

# CBT-1003 使用说明

串口转以太网网关

(2025 年 3 月修订版)

## 目录

一、产品功能概述.....	1
二、产品基本参数.....	1
三、产品使用方法.....	2
1、设备端子及指示.....	2
2、使用方案.....	4
四、产品硬件配置.....	5
1、产品外形尺寸.....	5
2、产品安装方式.....	5
五、售后服务.....	6

## 一、产品功能概述

随着信息社会的发展，在很大程度上取决于信息与信号处理技术的先进性。数字信号处理技术的出现改变了信息与信号处理技术的整个面貌，而数据采集作为数字信号处理中必不可少的前期工作在整个数字系统中起到关键性、乃至决定性的作用。我公司推出的 CBT-1003 以其稳定的性能、极高的性价比和简便的使用，获得广大客户的一致好评，是一款真正具有竞争力的产品，也是您理想的选择。

CBT-1003 为 RS232/RS485 转以太网转换器，网络端口为 RJ-45 接口，支持 10/100Base-T。本产品具有使用简单、性能可靠、兼容性强的特点，能适用于各种 PLC、DCS、FCS 系统。

## 二、产品基本参数

技术参数	描述
工作电压	15-30VDC
产品特点	无需设备改造即可将现有设备升级至以太网； 通过虚拟 COM 口将串口服务器上的串口映射到主机上；
保护等级	通讯接口+/-15KV ESD 保护；每线 600W 雷击浪涌保护；隔离电压 2500Vrms 500DC 连续，防雷击
端子形式	DB9 (RS232)，插拔端子，RJ45
网口形式	RJ45
通讯协议	基于 TCP/IP，兼容 IEEE802.3 标准
传输速率	RS232 (300-115.2Kbps) RS485 (300bps-115.2Kbps)
传输距离	RS485≤1200 米
工作状态	工作状态自诊断多种状态指示
功率消耗	<2000mW
外形尺寸	93*80*24mm
重量	不含包装约 0.3Kg
使用环境	温度-40℃ ~ 85℃ 相对湿度<95% (不结露)
安装方式	螺丝孔固定挂式安装，选配导轨卡件铝合金外壳，IP30 防护等级

### 三、产品使用方法

#### 1、设备端子及指示

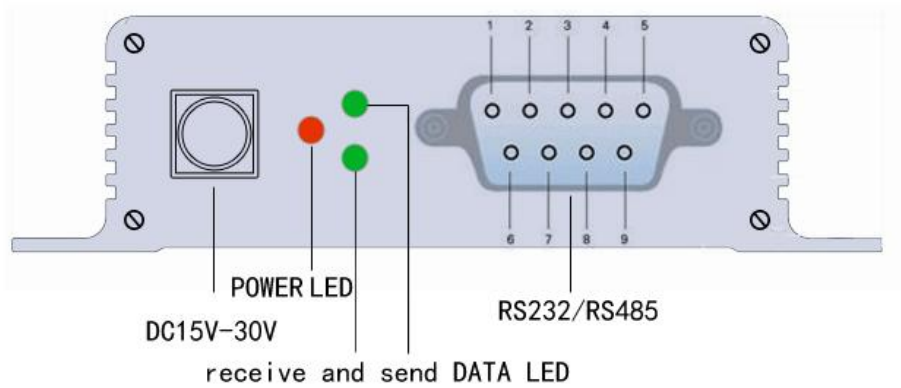
##### (1) 端子说明

端子	名称	说明
2	RXD	RS232 接收端
3	TXD	RS232 发送端
5	GND	RS232 信号地
RJ45	RJ45	以太网口
Reset	INIT*	复位端
Power	+VS	直流正电源输入, +15~+30VDC
	GND	直流电源输入地

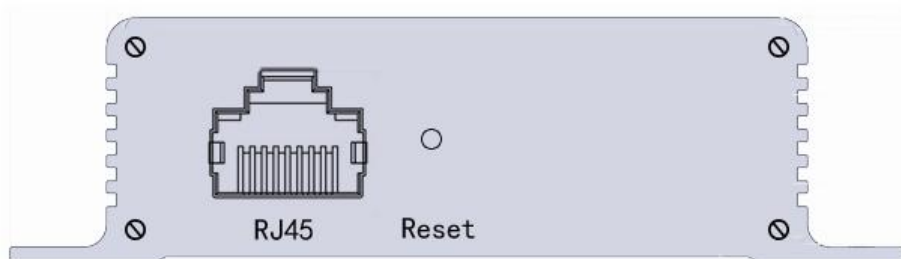
端子	名称	说明
3	DATA+	RS485 接口信号正
8	DATA-	RS485 接口信号负
RJ45	RJ45	以太网口
Reset	INIT*	复位端
Power	+VS	直流正电源输入, +15~+30VDC
	GND	直流电源输入地

## (2) 工作状态指示说明:

- ①当设备上电后红色指示灯 (POWER) 常亮, 如果不亮则表明电源故障或接触不良;
- ②设备处于正常通讯状态时, 数据指示灯处于快速闪烁状态, 波特率高时近似常亮;
- ③若通讯中不能确定产品的通讯参数, 可以按 Reset 复位按钮以恢复出厂设置。



面板 1 外形图

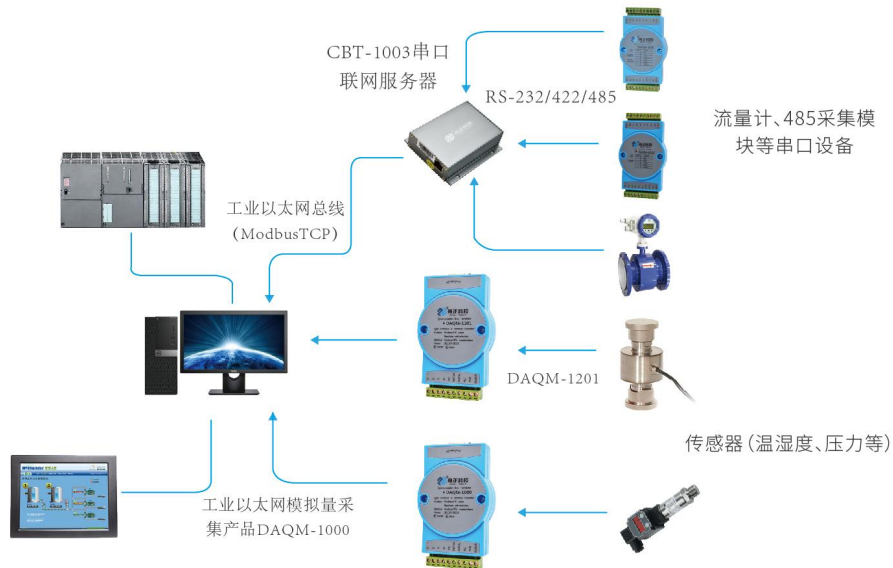


面板 2 外形图 (CBT-1003)

## 2、使用方案

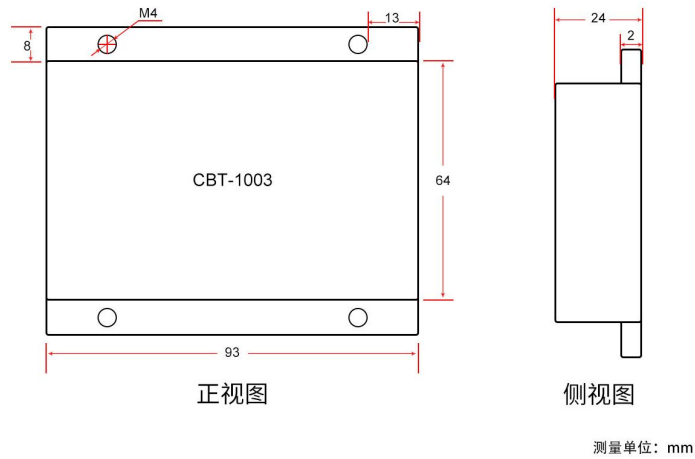
CBT-1003 的一个使用方案：

工业以太网，兼容 IEEE802.3 标准，利用基于 TCP/IP 的串口数据流传输及控制管理的设备硬件，可节省人力、物力来进行管理、更换及升级系统。



## 四、产品硬件配置

### 1、产品外形尺寸：93\*80\*24mm



模块外形正、测视图

### 2、产品安装方式：螺丝孔固定挂式安装，选配导轨卡件铝合金外壳，IP30 防护等级

## 五、售后服务

在公司售出的产品包装中，用户将会找到这本说明书和 CBT-1003，同时还有产品质保卡。产品质保卡请用户务必妥善保存，当该产品出现问题需要维修时，请用户将产品质保卡同产品一起寄回本公司，以便我们能尽快的帮助您解决问题。自出厂之日起，两年内凡用户遵守运输，贮存和使用规则，而质量低于产品标准者公司免费维修。

您在使用CBT-1003时，遇到与该产品相关的技术问题，本公司将提供免费技术指导，您可以拨打电话029-88815970，或登录网站<http://www.xazeal.com>与网站客服进行咨询。请正确使用本产品，防止浸水、火烧等，若发生故障不要擅自维修，以免失去保修权益。