

# DAQM-4202 使用说明

工业级 8 通道模数隔离标准模拟量采集

(2015 年 9 月修订版)

# 第一章 产品功能

信息社会的发展，在很大程度上取决于信息与信号处理技术的先进性。数字信号处理技术的出现改变了信息与信号处理技术的整个面貌，而数据采集作为数字信号处理中必不可少的前期工作在整个数字系统中起到关键性、乃至决定性的作用。我公司推出的 DAQM-4202 综合了国内外众多同类产品的优点，以其稳定的性能、极高的性价比，获得多家试用客户的一致好评，是一款真正具有可比性的产品，也是您理想的选择。

## 第一节、功能概述

DAQM-4202 是一款工业级标准模拟量采集产品，支持-5V~+5V、-10V~+10V、0~+5V、1~+5V、0~+10V、-1V~+1V、-20mA ~+20mA、0~20mA、4~20 mA、-500mV~500mV、-150mV~150mV 量程 8 通道差分输入。RS485 通讯接口光电隔离，AD 采集部分模数光电隔离，应用层采用标准 MODBUS-RTU 协议，符合工业标准，适用于各种工业场合及自动化系统。方便与上位机通讯，可实现快速组网，构建监测系统。适用于各种工业场合及自动化系统，兼容研华 ADAM-4017P。

## 第二节、技术参数

技术参数	描述
工作电压	9-36VDC
输入量程	-5V~+5V、-10V~+10V、0~+5V、1~+5V、0~+10V、-1V~+1V、-20mA ~+20mA、0~20mA、4~20mA、-500mV~500mV、-150mV~150mV；
产品优势	每个通道支持单独配置量程（8 个通道可分别为不同量程）
输入方式	8 通道电压、电流差分输入可配置
采样频率	AD 采样速率 1KHz；Modbus 数值更新速率<10Hz
分辨率	16 位
精度等级	±1%
输入阻抗	20MΩ
通信接口	光电隔离，RS485 通讯接口
通信协议	默认为标准 Modbus-RTU 协议，支持 8 位数据、1 位停止位、无/奇/偶校验三种数据格式 兼容各种组态软件、PLC 系统；兼容研华 ADAM-4017P；若需要 MODBUS-ASCII 或其他协议类型购买时请特殊说明
通讯波特率	1200bps, 2400bps, 4800bps, 9600bps, 19200 bps, 38400bps, 57600bps, 115200bps
通信距离	RS485 通讯距离<1000M
产品稳定性	采用高品质原装进口芯片，内置看门狗，运行可靠稳定
保护等级	电源接口极性保护，输入通道光电隔离，AD 输入接口及通讯口+/-15KV ESD 保护，隔离电压 2500Vrms 500DC 连续，防雷击，浪涌保护
功率消耗	<2000mW
重量	不含包装约 0.3Kg
使用环境	温度（-40℃ ~ +85℃），湿度（0 ~ 85%（不结露））
安装方式	标准 35mm U 形导轨安装

## 第三节、产品出厂默认设置

### 1、为方便客户使用，产品统一出厂设置参数：

- 设备地址：1；
- 波特率：9600bps；
- MODBUS-RTU 的数据通讯格式： 8 位数据位，1 位停止位，无奇偶校验位；
- 通道量程：每个通道量程均设置为 4-20mA，采集状态均使能；

### 2、恢复出厂参数

- 设备恢复的出厂参数包括：设备地址，波特率，数据通讯格式；
- 恢复出厂参数操作方法：在使用过程中，有时会遇到，不清楚设备设置的当前参数为多少而导致 PC 机不能与本设备通讯的情况。这时，您可以在按住位于设备右侧的恢复按钮的同时，重新上电，这样设备就会恢复为出厂参数。

# 第二章 产品使用方法

## 第一节、设备端子接线说明

端子编号	端子名称	文字说明
1	IN5+	模拟量输入 5 通道正端
2	IN5-	模拟量输入 5 通道负端
3	IN6+	模拟量输入 6 通道正端
4	IN6-	模拟量输入 6 通道负端
5	IN7+	模拟量输入 7 通道正端
6	IN7-	模拟量输入 7 通道负端
7	DATA+	RS-485 通讯接口正端
8	DATA-	RS-485 通讯接口负端
9	+VS	外接供电电源正端（接 9-36V）
10	GND	外接供电电源负端(接地)
11	IN0+	模拟量输入 0 通道正端
12	IN0-	模拟量输入 0 通道负端
13	IN1+	模拟量输入 1 通道正端
14	IN1-	模拟量输入 1 通道负端
15	IN2+	模拟量输入 2 通道正端
16	IN2-	模拟量输入 2 通道负端
17	IN3+	模拟量输入 3 通道正端
18	IN3-	模拟量输入 3 通道负端
19	IN4+	模拟量输入 4 通道正端
20	IN4-	模拟量输入 4 通道负端

## 第二节、设备通讯说明

### 1、RS485 接线说明

DATA+接 RS485 接口正端，DATA-接 RS485 接口负端，使用 485 到 232 转换器（CBT-1005），可连接到电脑的串口。串口的通讯属性配置要与设备的通讯端口参数一致，用任意一款串口调试软件或组态软件发送 MODBUS 通讯指令，方可与本设备通讯。具体通讯命令数据及 MODBUS 寄存器地址详见《DAQM-4202 通讯协议详解》。

### 2、修改设备参数说明

用户仅限于修改“设备的地址，通讯波特率，通讯数据格式，各通道量程，通道采集使能状态”。用户成功修改完设备参数之后，需把设备重新上电，设备才按照修改后的参数运行。为方便用户，在随机光盘中我们提供如下测试软件。

The screenshot shows the DAQM-4202 test program interface. It is divided into three main sections:

- 连接设备 (Connect Device):** Contains dropdown menus for '串口号' (COM1), '校验方式' (n), '波特率' (9600), and '设备地址' (10). There are two buttons: '连接设备' and '断开设备'.
- 通讯参数设置 (Communication Parameter Settings):** Contains dropdown menus for '波特率' (9600), '校验方式' (n), and a text input for '地址' (1). There is a '设定' (Set) button.
- 采集测试 (Acquisition Test):** Contains a table for channel configuration and three buttons: '读配置' (Read Configuration), '开始采集' (Start Acquisition), and '停止采集' (Stop Acquisition).

通道	输入类型	使能	采集值
通道0:	<input type="text"/>	<input type="text"/>	<input type="text"/>
通道1:	<input type="text"/>	<input type="text"/>	<input type="text"/>
通道2:	<input type="text"/>	<input type="text"/>	<input type="text"/>
通道3:	<input type="text"/>	<input type="text"/>	<input type="text"/>
通道4:	<input type="text"/>	<input type="text"/>	<input type="text"/>
通道5:	<input type="text"/>	<input type="text"/>	<input type="text"/>
通道6:	<input type="text"/>	<input type="text"/>	<input type="text"/>
通道7:	<input type="text"/>	<input type="text"/>	<input type="text"/>

### 第三节、设备状态指示说明

- 1、当设备上电后指示灯为红色，如果不亮则表明电源故障或接触不良；
- 2、当设备处于正常通讯状态时，红色指示灯为闪烁状态；
- 3、恢复出厂参数时，上电的同时按住设备右侧的按钮，指示灯呈现红色闪烁三下，表明恢复出厂设置成功。

### 第四节、设备接线说明

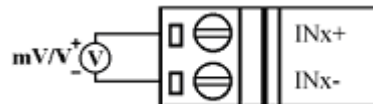
#### 1、设备量程配置说明：

每个通道都可单独配置量程，输入量程可灵活选择更方便客户使用。打开设备外壳可发现在靠近设备端子处，依次有 J0-J7 跳线，分别对应 IN0-IN7 八个通道。

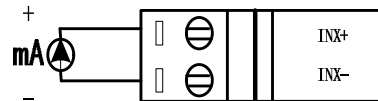
- ① IN<sub>x</sub> 测量电压信号时，相应通道的跳线 J<sub>x</sub> 断开；
- ② IN<sub>x</sub> 测量电流信号时，相应通道的跳线 J<sub>x</sub> 闭合；

#### 2、模拟量输入连接：

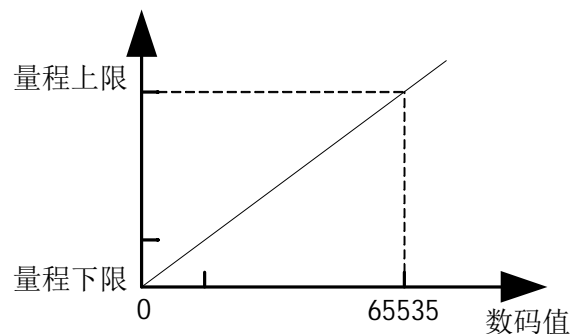
- ① 电压信号采集（-5V~+5V/-10V~+10V/0~+5V/1~+5V/0~+10V/-1V~+1V/-500mV~500mV/-150mV~150mV）：



- ② 电流信号采集（-20mA ~+20mA/0~20mA/4~20mA）：



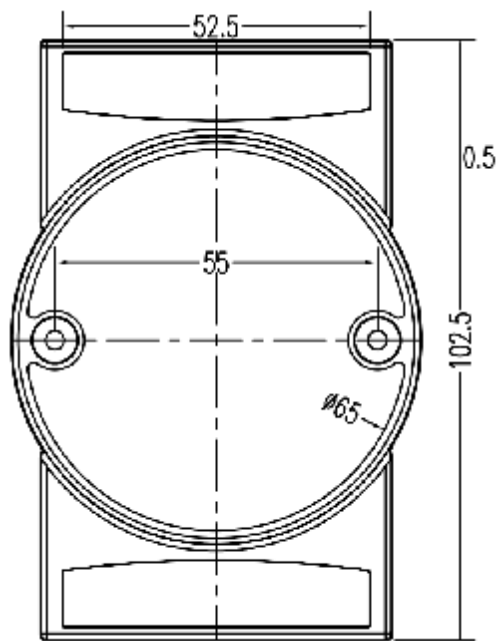
- ③ 模拟量输入与设备输出数码值的对应关系：



## 第三章 产品尺寸、安装及售后说明

### 第一节、产品尺寸及安装说明

(1) 产品外形尺寸（不含导轨卡槽，不含接插件）102.5\*52.5\*26mm。



正视图

(2) 产品安装说明：35mm U形导轨安装。



模块安装示意图

## 第二节、售后服务

在公司售出的产品包装中，用户将会找到这本说明书和DAQM-4202，同时还有产品质保卡。产品质保卡请用户务必妥善保存，当该产品出现问题需要维修时，请用户将产品质保卡同产品一起，寄回本公司，以便我们能尽快的帮助您解决问题。自出厂之日起，两年内凡用户遵守运输，贮存和使用规则，而质量低于产品标准者公司免费维修。若您在使用时，遇到与该产品相关的技术问题，本公司将提供免费技术指导，您可以拨打电话029-88815970，或登录网站<http://www.xazeal.com>与网站客服进行咨询。

在使用DAQM-4202时，用户不要擅自产品电路板上的器件自行替换拆卸。若因您的违规使用导致产品不能正常使用，即使是在保修期内，一经查实，恕不免费维修。