

# DAQM-4206C 使用说明

12 通道标准模拟量采集

(2019 年 8 月修订版)

# 第一章 产品功能

信息社会的发展，在很大程度上取决于信息与信号处理技术的先进性。数字信号处理技术的出现改变了信息与信号处理技术的整个面貌，而数据采集作为数字信号处理中必不可少的前期工作在整个数字系统中起到关键性、乃至决定性的作用。我公司推出的 DAQM-4206C 综合了国内外众多同类产品的优点，以其稳定的性能、极高的性价比，获得多家试用客户的一致好评，是一款真正具有可比性的产品，也是您理想的选择。

## 第一节、功能概述

DAQM-4206C 是一款标准模拟量采集产品，支持 0~+5V、1~+5V、0~20mA、4~20mA 量程 12 通道单端或差分输入。RS485 通讯接口光电隔离，应用层采用标准 MODBUS-RTU 协议，符合工业标准。方便与上位机通讯，可实现快速组网，构建监测系统。

## 第二节、技术参数

技术参数	描述
输入量程	0~+5V, 1~+5V, 0~20mA, 4~20mA, 0-10V(特别)
输入方式	12 通道单端或差分输入
采样频率	AD 采样率高达 1MHZ, 12 通道同步采样; MODBUS 通讯更新速率 10HZ
分辨率	12 位
精度等级	±1%
通信接口	光电隔离, RS485 通讯接口
通信协议	标准 Modbus-RTU, 支持 8 位数据位,1 位停止位,无/奇/偶校验三种格式可选
通讯波特率	1200bps, 2400bps, 4800bps, 9600bps, 19200 bps, 38400bps, 57600bps, 115200bps
通信距离	RS485 通讯距离 < 1000M
通信协议	MODBUS RTU
工作电压	15-30VDC
保护等级	电源接口有极性保护, 通讯口隔离电压 2500Vrms 500DC 连续, +/-15KV ESD 保护, 防雷击, 防浪涌;
产品稳定性	采用进口芯片, 内置看门狗, 可靠性高
功率消耗	<2000mW
重量	不含包装约 0.3Kg
使用环境	温度 (-40℃ ~ +85℃), 湿度 (0 ~ 95% (不结露))
安装方式	标准 35mm U 形导轨安装

## 第三节、产品出厂默认设置

### 1、为方便客户使用，产品统一出厂设置参数：

- 设备地址：1；
- 波特率：9600bps；
- MODBUS-RTU 的数据通讯格式： 8 位数据位，1 位停止位，无奇偶校验位；

### 2、恢复出厂参数的操作方法：

当客户使用过程中，有时会遇到，不清楚设备设置的当前参数为多少而导致 PC 机不能与本设备通讯的情况。这时，您可以在按住位于设备右侧的恢复按钮的同时，重新上电，这样设备就会恢复为出厂参数。

# 第二章 产品使用方法

## 第一节、设备端子接线说明

端子编号	端子名称	文字说明
1	IN7+	模拟量输入 7 通道正端
2	IN7-	模拟量输入 7 通道负端
3	IN8+	模拟量输入 8 通道正端
4	IN8-	模拟量输入 8 通道负端
5	IN9+	模拟量输入 9 通道正端
6	IN9-	模拟量输入 9 通道负端
7	IN10+	模拟量输入 10 通道正端
8	IN10-	模拟量输入 10 通道负端
9	IN11+	模拟量输入 11 通道正端
10	IN11-	模拟量输入 11 通道负端
11	DATA+	RS-485 通讯接口正端
12	DATA-	RS-485 通讯接口负端
13	+VS	外接供电电源正端（15-30V）
14	GND	外接供电电源负端(接地)
15	IN0+	模拟量输入 0 通道正端
16	IN0-	模拟量输入 0 通道负端
17	IN1+	模拟量输入 1 通道正端
18	IN1-	模拟量输入 1 通道负端
19	IN2+	模拟量输入 2 通道正端
20	IN2-	模拟量输入 2 通道负端
21	IN3+	模拟量输入 3 通道正端
22	IN3-	模拟量输入 3 通道负端
23	IN4+	模拟量输入 4 通道正端

24	IN4-	模拟量输入 4 通道负端
25	IN5+	模拟量输入 5 通道正端
26	IN5-	模拟量输入 5 通道负端
27	IN6+	模拟量输入 6 通道正端
28	IN6-	模拟量输入 6 通道负端

## 第二节、设备通讯说明

### 1、RS485 接线说明

DATA+接 RS485 接口正端，DATA-接 RS485 接口负端，使用 485 转 232 转换器（CBT-1005），可连接到电脑的串口。串口的通讯属性配置要与设备的通讯端口参数一致，用我们提供的 DAQM-4206C 调测软件（光盘内有）或组态软件（任意一款均可）发送 MODBUS 通讯指令，方可与本设备通讯。

具体通讯命令数据及 MODBUS 寄存器地址详见《DAQM-4206C 通讯协议详解》。

### 2、修改设备参数说明

用户仅限于修改“设备的地址，通讯波特率，通讯数据格式”，三个设备参数。用户成功修改完设备参数之后，需把设备重新上电，设备才按照修改后的参数运行。

具体通讯命令数据及 MODBUS 寄存器地址详见《DAQM-4206C 通讯协议详解》。

## 第三节、设备状态指示说明

- 1、当设备上电后指示灯为红色，如果不亮则表明电源故障或接触不良；
- 2、当设备处于正常通讯状态时，红色指示灯为闪烁状态；
- 3、恢复出厂参数时，上电的同时按住设备右侧的按钮，指示灯呈现红色闪烁三下，表明恢复出厂设置成功。

## 第四节、设备接线说明

### 1、设备量程配置说明：

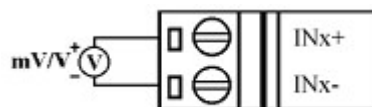
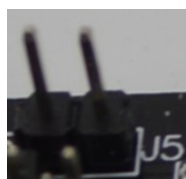
打开设备外壳可发现在靠近设备端子处，依次有 J0-J11 跳线，分别对应 IN0-IN11 八个通道。

①IN<sub>x</sub> 测量电压信号（0V~+5V，1V~+5V）时，相应通道的跳线 J<sub>x</sub> 断开；

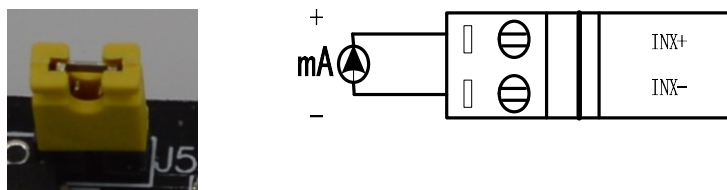
②IN<sub>x</sub> 测量电流信号（0~20mA，4~20mA）时，相应通道的跳线 J<sub>x</sub> 闭合；

### 2、模拟量输入连接：

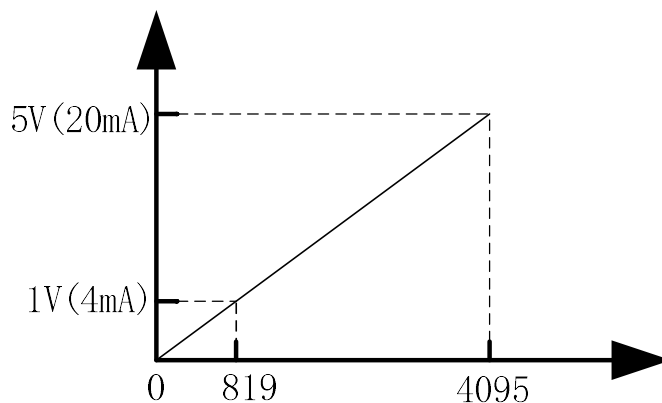
①电压信号采集（0V~+5V，1V~+5V）：



②电流信号采集（0~20mA，4~20mA）：



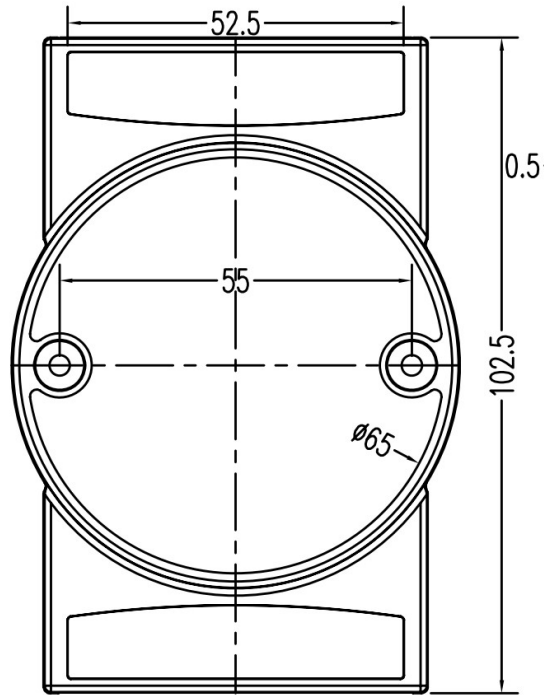
③模拟量输入与设备输出数码值的对应关系：



## 第三章 产品尺寸、安装及售后说明

### 第一节、产品尺寸及安装说明

(1) 产品外形尺寸（不含导轨卡槽，不含接插件）102.5\*52.5\*26mm。



正视图

## (2) 产品安装说明

35mm U形导轨安装，产品背后的卡扣固定在导轨条上即可。



## 第二节、售后服务

在公司售出的产品包装中，用户将会找到这本说明书和DAQM-4206C，同时还有产品质保卡。产品质保卡请用户务必妥善保存，当该产品出现问题需要维修时，请用户将产品质保卡同产品一起，寄回本公司，以便我们能尽快的帮助您解决问题。自出厂之日起，两年内凡用户遵守运输，贮存和使用规则，而质量低于产品标准者公司免费维修。若您在使用时，遇到与该产品相关的技术问题，本公司将提供免费技术指导，您可以拨打电话029-88815970，或登录网站<http://www.xazeal.com>与网站客服进行咨询。

在使用DAQM-4206C时，用户不要擅自产品电路板上的器件自行替换拆卸。若因您的违规使用导致产品不能正常使用，即使是在保修期内，一经查实，恕不免费维修。