

DAQM-4303 使用说明

16 通道隔离数字量输入

(2015 年 11 月修订版)

第一章 产品功能

信息社会的发展，在很大程度上取决于信息与信号处理技术的先进性。数字信号处理技术的出现改变了信息与信号处理技术的整个面貌，而数据采集作为数字信号处理中必不可少的前期工作在整个数字系统中起到关键性、乃至决定性的作用。我公司推出的 DAQM-4303 综合了国内外众多同类产品的优点，以其稳定的性能、极高的性价比，获得多家试用客户的一致好评，是一款真正具有可比性的产品，也是您理想的选择。

第一节、功能概述

DAQM-4303 是一个 16 路输入的数字 I/O 设备，该设备采用 RS485 通讯接口，应用层采用标准 MODBUS-RTU 协议，符合工业标准。方便与上位机通讯，可实现快速组网，构建测控系统。

第二节、技术参数

技术参数	描述
工作电压	15-30VDC，电源接口有极性保护
输入方式	16 路数字量输入，湿节点类型（支持数字量输入高低电平接线倒置），输入高电平： $+4V \sim +30V$ ；输入低电平： $0 \sim +1V$
采样率	10KHz
输入指示	指示每一路开关量的输入状态（仅升级版有，若需要，请购买前说明）
产品可靠性	设备内置软件看门狗，可实时监测设备的通讯状态，更安全可靠
工作状态指示	LED 灯指示设备运行状态，方便使用
通信接口	光电隔离，RS485 通讯接口
通信协议	Modbus-RTU，支持 8 位数据位，1 位停止位，无/奇/偶校验三种通讯数据格式可配置
通讯波特率	1200bps, 2400bps, 4800bps, 9600bps, 19200 bps, 38400bps, 57600bps, 115200bps
通信距离	<1000M
功率消耗	<2000mW
保护等级	浪涌保护，输入输出接口及通讯口 $\pm 15KV$ ESD 保护，隔离电压 2500Vrms500DC 连续
重量	不含包装约 0.3Kg
使用环境	温度（ $-40^{\circ}C \sim +85^{\circ}C$ ），湿度（ $0 \sim 95\%$ （不结露））
安装方式	35mmU 型导轨安装

第三节、产品出厂默认设置

为方便客户使用，产品出厂设置参数为：

- 设备地址：1；通讯波特率：9600bps；
- MODBUS-RTU 的数据通讯格式：8 位数据位，1 位停止位，无奇偶校验位；
- 8 个输入通道的工作模式：数字量输入模式；8 个输入通道的计数初值：清 0；

当客户使用过程中，有时会遇到，不清楚设备设置的当前参数为多少而导致 PC 机不能与本设备通讯的情况。

这时，您可以在模块断电时把 INIT*与 GND 短接，然后重新上电，这样设备就会恢复为出厂参数。

第二章 产品使用方法

第一节、设备端子接线说明

序号	端子名称	功能说明
1	IN7	输入通道 7
2	IN6	输入通道 6
3	IN5	输入通道 5
4	IN4	输入通道 4
5	IN3	输入通道 3
6	IN2	输入通道 2
7	IN1	输入通道 1
8	IN0	输入通道 0
9	COM0	输入(IN0-IN7)通道公共端
10	INIT*	未使用
11	DATA+	RS485 数据正
12	DATA-	RS485 数据负
13	+Vs	电源输入端
14	GND	模块输入电源地
15	NC	空端子
16	NC	空端子
17	NC	空端子
18	NC	空端子
19	NC	空端子
20	COM1	输入(IN8-IN15)通道公共端
21	IN8	输入通道 8
22	IN9	输入通道 9
23	IN10	输入通道 10
24	IN11	输入通道 11
25	IN12	输入通道 12
26	IN13	输入通道 13
27	IN14	输入通道 14
28	IN15	输入通道 15

第二节、设备操作及通讯说明

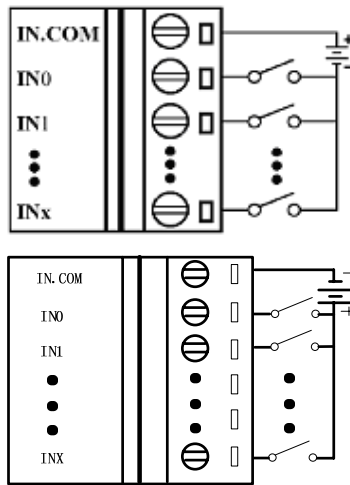
本模块工作电源为 DC15V-30V，单个模块工作电流需求最大约 60mA，为了让模块能稳定工作，适当留有一定电源余量是必要的。电源必须保证电源品质，如选择纹波小、电磁辐射少的优质工业用稳压电源。

DATA+接 RS485 接口正端，DATA-接 RS485 接口负端，使用 485 转 232 转换器（CBT-1000），可连接到电
欢迎访问官方网站：<http://www.xazeal.com>

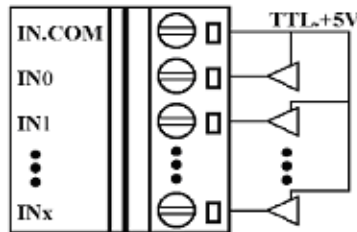
脑的串口。串口的通讯属性配置要与设备的通讯端口参数一致，用串口调试软件（任意一款均可）发送 MODBUS 通讯指令，方可与本设备通讯。

a) 数字量输入连接方式示意图：

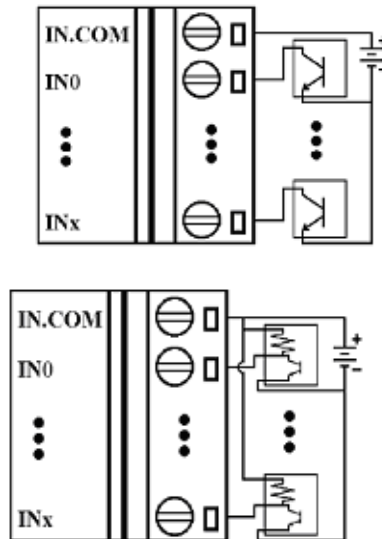
①湿接点信号输入连接（支持电源输入倒置，输入低电平：0~+1V，输入高电平：+5V~+30V）：



②TTL/CMOS 信号输入连接：



③集电极开路信号输入连接：



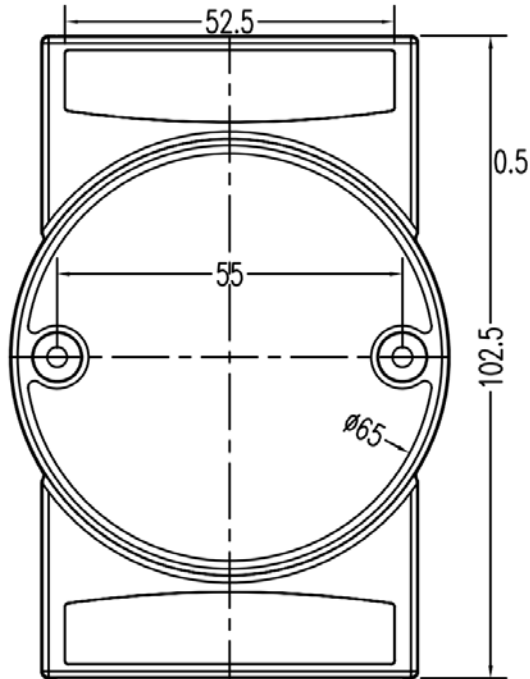
第三节、LED 灯指示和恢复出厂设定

- 1、当设备上电后指示灯为绿色，如果不亮则表明电源故障或接触不良；
- 2、当设备处于正常通讯状态时，指示灯为绿色闪烁状态；
- 3、恢复出厂参数时，INIT*与 GND 上电之前短接，上电后绿色指示灯闪烁三下，表明恢复出厂设置成功。
恢复出厂后通信参数为 9600bps 8,N,1,站点地址为 1

第三章 产品尺寸、安装及售后说明

第一节、产品尺寸及安装说明

(1) 产品外形尺寸（不含导轨卡槽，不含接插件）102.5*52.5*26mm。



正视图

(2) 产品安装说明

导轨安装，产品背后的卡扣固定在导轨条上即可。

第二节、售后服务

在公司售出的产品包装中，用户将会找到这本说明书和DAQM-4303，同时还有产品质保卡。产品质保卡请用户务必妥善保存，当该产品出现问题需要维修时，请用户将产品质保卡同产品一起，寄回本公司，以便我们能尽快的帮助您解决问题。自出厂之日起，两年内凡用户遵守运输，贮存和使用规则，而质量低于产品标准者公司免费维修。若您在使用时，遇到与该产品相关的技术问题，本公司将提供免费技术指导，您可以拨打电话029-88815970，或登录网站<http://www.xazeal.com>与网站客服进行咨询。

在使用DAQM-4303时，用户不要擅自打开产品外壳或对产品电路板上的器件自行替换拆卸。若因您的违规使用导致产品不能正常使用，即使是在保修期内，一经查实，恕不免费维修。