

# CBT-1010/1011 使用说明

PROFIBUS-DP 转光纤/双光纤模块

(2025 年 3 月修订版)

## 目录

一、产品功能概述.....	1
二、产品基本参数.....	1
三、产品使用方法.....	2
1、设备端子及指示.....	2
2、光纤接线方案.....	3
四、产品硬件配置.....	5
1、产品尺寸.....	5
2、产品安装方式.....	5
五、售后服务.....	6

## 一、产品功能概述

由于信息社会的发展，在很大程度上取决于信息与信号处理技术的先进性。数字信号处理技术的出现改变了信息与信号处理技术的整个面貌，而数据采集作为数字信号处理中必不可少的前期工作在整个数字系统中起到关键性、乃至决定性的作用。我公司推出的 CBT-1010/CBT-1011 以其稳定的性能、极高的性价比和简便的使用，获得广大客户的一致好评，是一款真正具有竞争力的产品，也是您理想的选择。

CBT-1010 和 CBT-1011 为通用 Profibus 协议转光纤通讯适配器，产品采用 1310nm 单模/多模光纤调制器，能适用于高达 10Mbps 波特率及 20KM 超远距离的数据传输。CBT-1010 有一组光纤通讯口，CBT-1011 有两组光纤通讯口，两种产品可以在同一个系统里按需要混合使用。本产品具有使用简单、性能可靠、兼容性强的特点，能适用于各种 PLC、DCS、FCS 系统，无需驱动，即插即用。

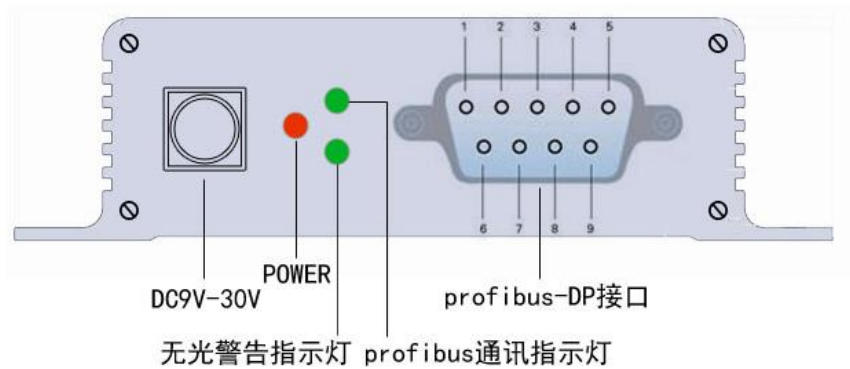
## 二、产品基本参数

技术参数	描述
工作电压	9V-36VDC
接口特性	兼容 DPV0、DPV1、DPV2 等标准的 PLC、DCS 等系统，兼容 EIA/TIA 的 DP 标准
保护等级	通讯接口 +/-15KV ESD 保护；每线 600W 雷击浪涌保护；隔离电压 2500Vrms 500DC 连续，防雷击
端子形式	具有标准 DB9 的 Profibus 和 2.5mm 电源端子
光口形式	ST、FC 或 SC 可选，单模/多模双纤可选
传输速率	自适应，DP 口（或 485 口）最大 12Mbps
传输距离	DP 口（或 485 口）最大 1200 米，光纤 20 千米
工作状态	工作状态自诊断多种状态指示
功率消耗	<2000mW
外形尺寸	93*80*24mm
重量	不含包装约 0.3Kg
使用环境	温度 -40℃ ~ 85℃
	相对湿度 <95%（不结露）
安装方式	螺丝孔固定挂式安装，选配导轨卡件铝合金外壳，IP30 防护等级

### 三、产品使用方法

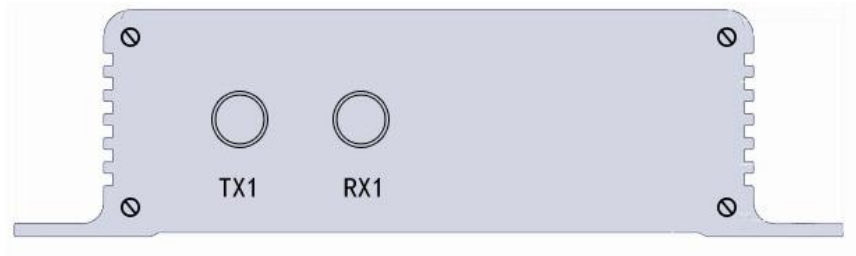
#### 1、设备端子及指示

- (1) 当设备上电后红色指示灯（POWER）常亮，如果不亮则表明电源故障或接触不良；
- (2) 当设备处于正常通讯状态时，Profibus 通讯指示灯处于快速闪烁状态，波特率高时近似常亮。
- (3) 无光警告指示灯在所没有 RX 端的光纤信号接入模块时会常亮，正常通讯时灭。

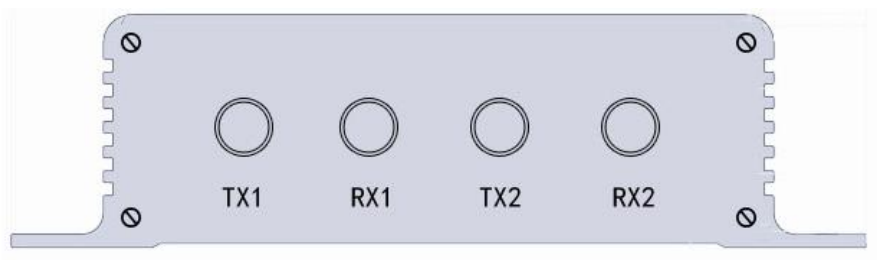


面板 1 外形图

(4) TX1 和 RX1 为两根光纤接口。当点对点通讯时一台设备的 RX 和另一台设备的 TX 端相连。



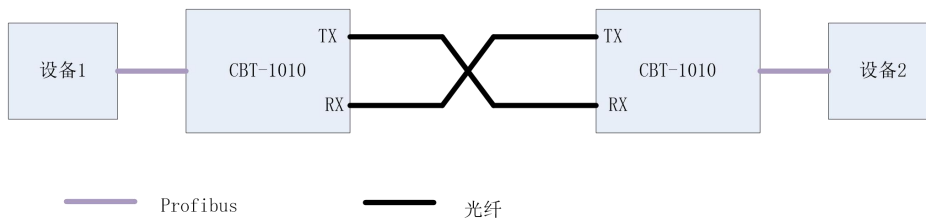
面板 2 外形图 (CBT-1010)



面板 2 外形图 (CBT-1011)

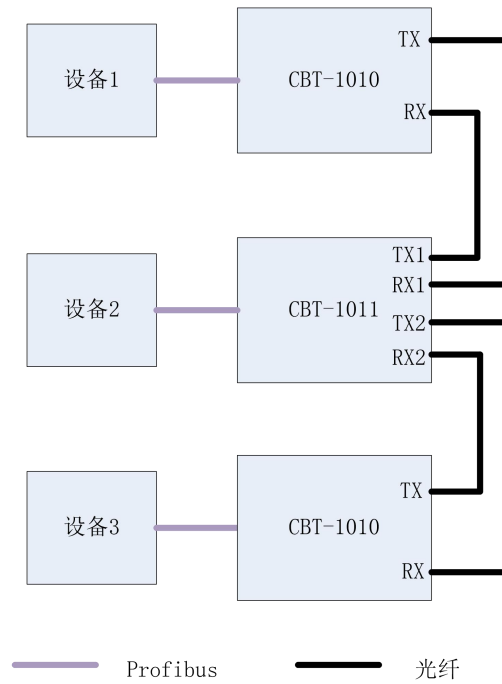
## 2、光纤接线方案

### (1) CBT-1010 点对点链路方案



点对点拓扑结构

(2) CBT-1011 有 TX2、RX2 是另一组光纤通讯口，多点组网线路拓扑结构如下图

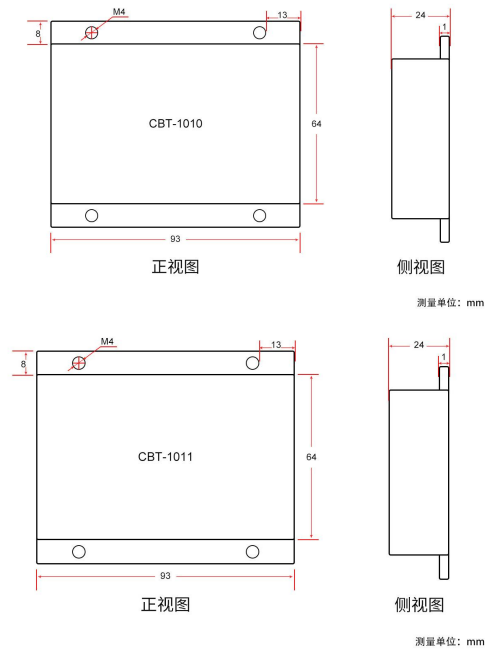


多点拓扑结构

上图中利用 CBT-1011 的两组光纤口实现多点通讯，每一段 Profibus 线上还可以再并接多个设备，实现复杂拓扑结构。

## 四、产品硬件配置

### 1、产品尺寸：93\*80\*24mm



模块外形正、测视图

2、产品安装方式：螺丝孔固定挂式安装，选配导轨卡件铝合金外壳，IP30 防护等级。

## 五、售后服务

在公司售出的产品包装中，用户将会找到这本说明书和CBT-1010/CBT-1011，同时还有产品质保卡。产品质保卡请用户务必妥善保存，当该产品出现问题需要维修时，请用户将产品质保卡同产品一起寄回本公司，以便我们能尽快的帮助您解决问题。自出厂之日起，两年内凡用户遵守运输，贮存和使用规则，而质量低于产品标准者公司免费维修。

您在使用CBT-1010/CBT-1011时，遇到与该产品相关的技术问题，本公司将提供免费技术指导，您可以拨打电话029-88815970，或登录网站<http://www.xazeal.com>与网站客服进行咨询。请正确使用本产品，防止浸水、火烧等，若发生故障不要擅自维修，以免失去保修权益。