

CBT-1020 使用说明

工业级有源隔离 RS232 转 RS485/RS422 转换器

(2025 年 3 月修订版)

目录

一、产品功能概述.....	1
二、产品基本参数.....	1
三、产品使用方法.....	2
1、设备端子接线说明.....	2
2、设备状态指示说明.....	3
3、设备接线使用说明.....	3
四、产品硬件配置.....	4
1、产品外形尺寸.....	4
2、产品安装方式.....	4
五、售后服务.....	5

一、产品功能概述

由于信息社会的发展，在很大程度上取决于信息与信号处理技术的先进性。数字信号处理技术的出现改变了信息与信号处理技术的整个面貌，而数据采集作为数字信号处理中必不可少的前期工作在整个数字系统中起到关键性、乃至决定性的作用。我公司推出的 CBT-1020 以其稳定的性能、极高的性价比和简便的使用，获得广大客户的一致好评，是一款真正具有竞争力的产品，也是您理想的选择。

CBT-1020 是一款通用的有源 RS232 转 RS485/RS422 导轨安装式光电隔离转换器，兼容 RS-232、RS485、RS422TIA/EIA 标准，符合工业标准。自动发送接收数据控制，仅用三线（TXD, RXD, GND）即可通讯。方便使用，可实现快速组网，构建测控系统。

CBT-1020 无需初始化串口，即插即用，传输速率支持 300bps-115200bps，可以应用于主控机之间、主控机与外接设备之间，构成点到点，点到多点的远程多机通讯网络，连接多达 128 个网络设备，实现多机应答通讯。

二、产品基本参数

技术参数	描述
接口特性	兼容 EIA/TIA RS232C/485/422 标准
工作电压	15-30VDC，电源接口有极性保护
工作方式	RS485 为异步半双工通讯，RS422 异步全双工通讯
保护等级	RS232 接口 +/-15KV ESD 保护；RS485/422 口每线 600W 雷击浪涌保护
隔离度	光电隔离，隔离电压 2500Vrms 500DC 连续
功率消耗	<2000mW
产品接口	RS232 采用 DB9 型接口，RS485/422 接口为插拔端子方便接线
产品特点	自动发送接收数据，无需外部的流量控制信号（RTS），实现三线制（TXD、RXD、GND）通讯
传输介质	双绞线或屏蔽线
传输速率	300-500kbps，波特率自适应
传输距离	1200 米
产品适用	适用于所有标准接口转换的场合，适用于任何通讯软件，即插即用
外形尺寸	118*69*26mm
重量	不含包装约 0.3Kg
使用环境	温度 -40°C ~ 85°C
	相对湿度 < 95%
安装方式	标准 35mmU 型导轨安装

三、产品使用方法

1、设备端子接线说明

RS485/422 端引脚说明：

端子编号	端子名称	文字说明
1	DATA+	RS-485 数据正端
2	DATA-	RS-485 数据负端
3	NC	无用
4	TX+	RS-422 接口发送数据正端
5	TX-	RS-422 接口发送数据负端
6	RX+	RS-422 接口接收数据正端
7	RX-	RS-422 接口接收数据负端
8	NC	无用
9	+VS	外接电源正极（12-30VDC）
10	GND	外接电源负极

注：485 和 422 通讯口在模块内部有跳线帽选择

RS-232C 引脚分配：

DB9 孔 (PIN)	RS-232C 接口信号
1	
2	发送数据 TXD
3	接收数据 RXD
4	
5	信号地 GND
6	
7	
8	
9	

2、设备状态指示说明

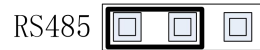
(1) 当设备上电后指示灯为红色，如果不亮则表明电源故障或接触不良；

(2) 若通讯有问题，建议查找端子接线，模块供电是否正常，及两端通讯设备的通讯参数是否一致。

3、设备接线使用说明

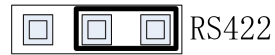
(1) RS232 转 RS485

RS485 口为异步半双工通讯，此时电路板跳线应跳接到 485 端：



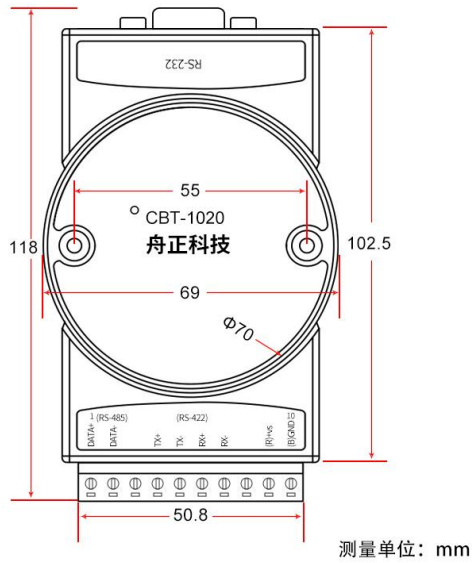
(2) RS232 转 RS422

当为 RS422 通讯模式，此时电路板跳线应跳接到 422 端：



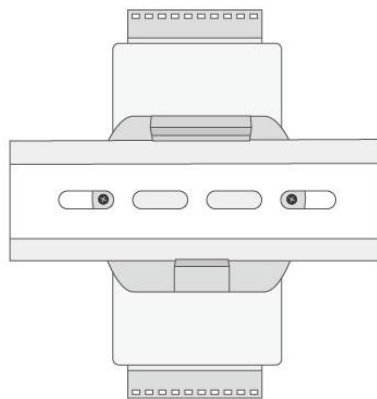
四、产品硬件配置

1、产品外形尺寸：118*69*26mm



正视图

2、产品安装方式：标准 35mm U 形导轨安装



模块安装示意图

五、售后服务

在公司售出的产品包装中，用户将会找到这本说明书和CBT-1020，同时还有产品质保卡。产品质保卡请用户务必妥善保存，当该产品出现问题需要维修时，请用户将产品质保卡同产品一起寄回本公司，以便我们能尽快的帮助您解决问题。自出厂之日起，两年内凡用户遵守运输，贮存和使用规则，而质量低于产品标准者公司免费维修。

您在使用CBT-1020时，遇到与该产品相关的技术问题，本公司将提供免费技术指导，您可以拨打电话029-88815970，或登录网站<http://www.xazeal.com>与网站客服进行咨询。请正确使用本产品，防止浸水、火烧等，若发生故障不要擅自维修，以免失去保修权益。