

DAQM-1202 使用说明

以太网 ModbusTCP 4 通道标准模拟量采集

(2016 年 8 月修订版)

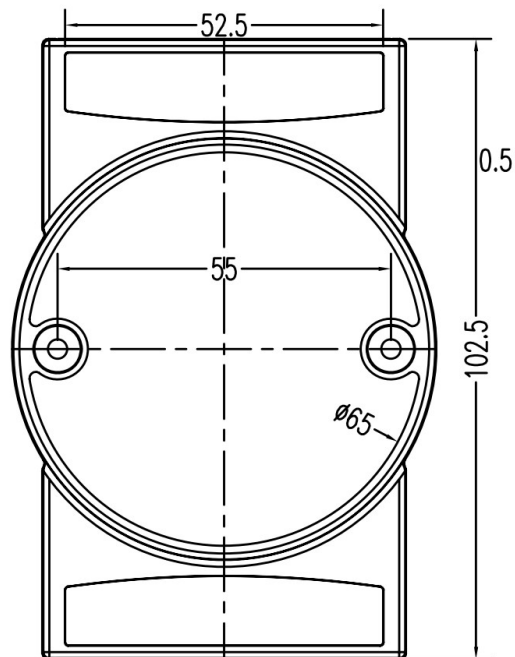
一、产品基本参数

DAQM-1202 采用标准 ModbusTCP 协议，支持多种组态软件、PLC 系统。用于各种电压电流采集系统，支持多个量程独立配置。产品工作电压 DC15-30V，标准导轨安装，通讯口及模拟量通道全部使用光电隔离，隔离电压达 2500V，同时通讯口有防静电浪涌设计，以太网接口采用 10/100Mbps 自适应兼容各种 PLC、触摸屏及组态系统。产品主要技术参数如下：

工作电压		DC15-DC30V, 模块内含电源反接保护
功耗		<2W
以太网	接口形式	插拔端子式
	协议类型	ModbusTCP , TCPServer
	安全防护	与其它回路隔离电压 2500V, 可承受 500W、1000us 雷击
	传输距离	<100M, 可用集线器扩展
	通讯速率	10/100Mbps 自适应
模拟通道	输入量程	-5V~+5V、-10V~+10V、0~+10V、0~+5V、0~2.5V、0~20mA、4~20mA 量程差分输入, 每通道可单独配置量程。
	安全防护	与其它回路隔离电压 2500V, 可承受 500W、1000us 雷击
	分辨率	16bit
	采样率	<10Hz
适用范围		基于以太网标准电压、电流测量传输系统
外形尺寸		102.5*52.5*26mm
重量		不含包装约 0.25Kg
安装方式		标准 35mm U 形导轨安装

二、产品硬件配置

- (1) 产品外形尺寸（不含导轨卡槽，不含接插件）102.5*52.5*26mm。



正视图

(2) 模块通讯参数

模块出厂默认 IP 地址为 192.168.1.80, 网关地址 192.168.1.1, 子网掩码 255.255.255.0, 服务端口 502 (固定)。

(3) 模块端子说明

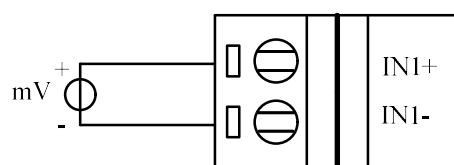
序号	端子名称	功能说明
1	IN0+	模拟量输入通道 0 正端
2	IN0-	模拟量输入通道 0 负端
3	IN1+	模拟量输入通道 1 正端
4	IN1-	模拟量输入通道 1 负端
5	IN2+	模拟量输入通道 2 正端
6	IN2-	模拟量输入通道 2 负端
7	IN3+	模拟量输入通道 3 正端
8	IN3-	模拟量输入通道 3 负端
9	NC	不使用
10	NC	不使用
11	NC	不使用
12	INIT*	恢复出厂设定
13	+Vs	电源输入端
14	GND	模块输入电源地
15	NC	不使用
16	NC	不使用
17	NC	不使用
18	NC	不使用
19	NC	不使用
20	NC	不使用
21	NC	不使用
22	NC	不使用
23	RJ-45	以太网接口

(4) 接线说明 (以通道 0 为例, 其它通道类推)

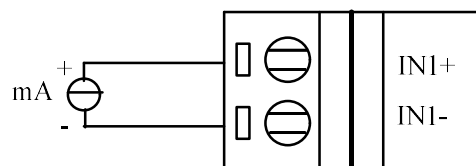
a) RJ-45 端子信号定义

序号	信号说明	线对颜色
1	TX+	橙白
2	TX-	橙
3	RX+	绿白
4	未用	蓝
5	未用	蓝白
6	RX-	绿
7	未用	棕白
8	未用	棕

b) 电压信号接线方式



c) 电流信号接线方式

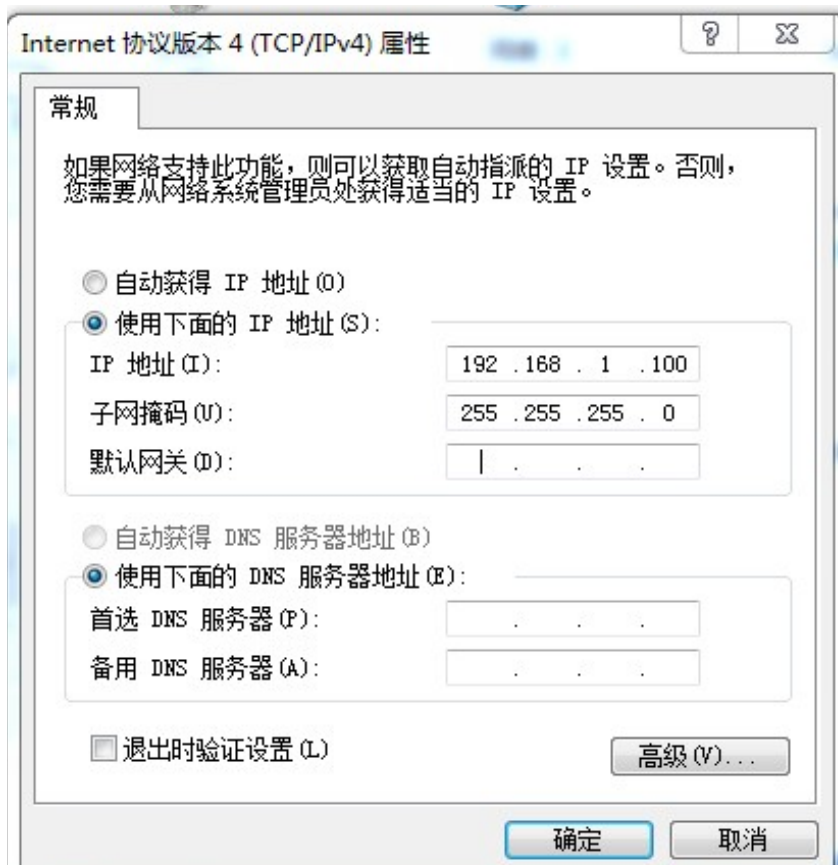


(5) 模式指示灯状态说明

- a) 模块正面绿色常亮表示模块初始化成功，正常工作状态
- b) 其它未列明状态请联系技术支持

三、 连接及配置说明

- (1) 直接连电脑，模块和电脑网口直接连接，或经一层交换机连接，对于早期的电脑或一些工控机可能需要交叉网线，需要修改电脑 IP 为固定 IP 且和模块处于同一网段，如下图中 IP 为 192.168.1.100，模块出厂 IP 为 192.168.1.80。



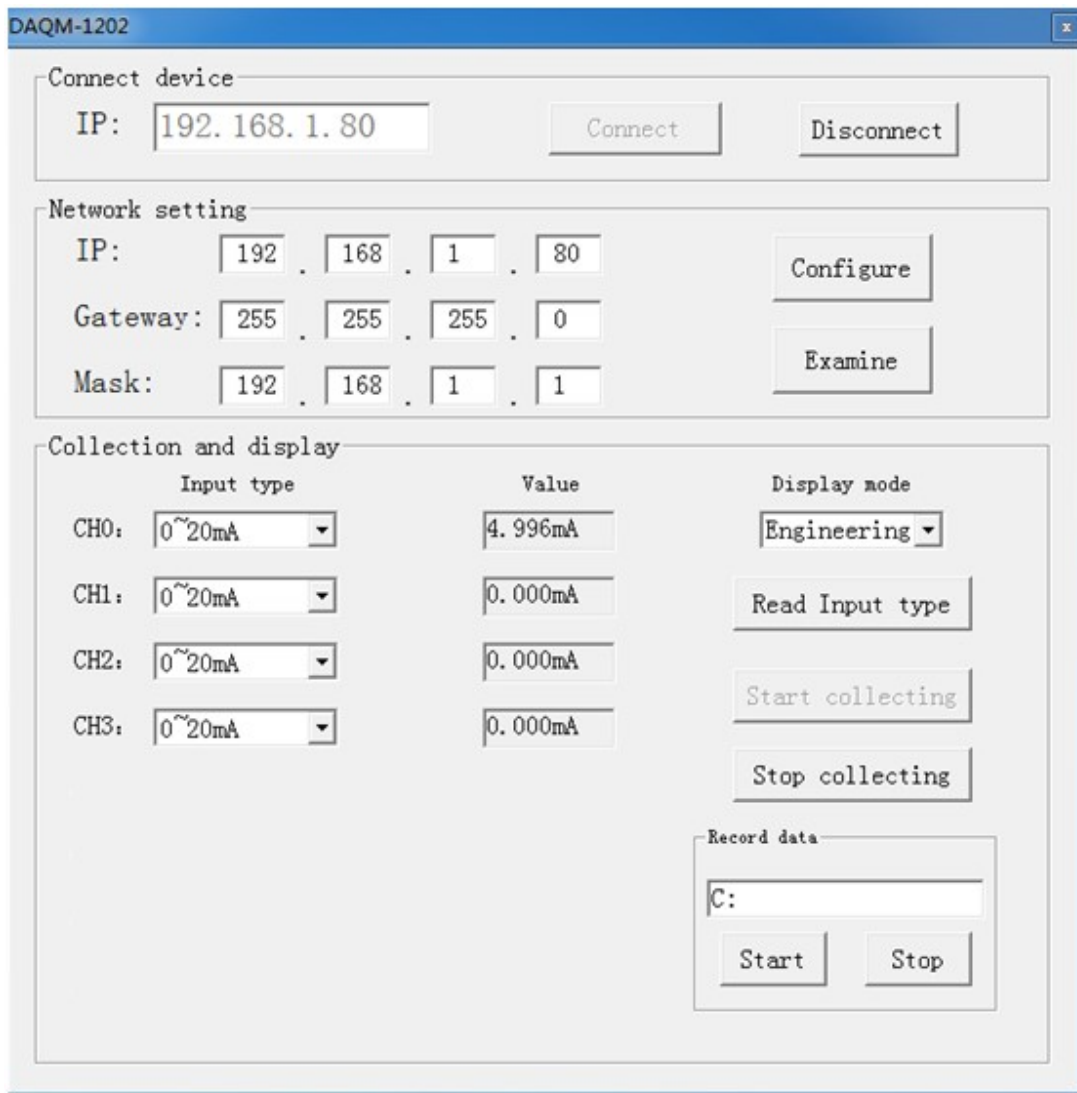
- (2) 和电脑处于同一个路由器，且路由器有 DHCP 功能时无需手动修改固定 IP，路由器的 LAN 网段必须和模块处于同一个网段。经过 PING 测试验证可以找到模块。

```
C:\Users\S>ping 192.168.1.80

正在 Ping 192.168.1.80 具有 32 字节的数据:
来自 192.168.1.80 的回复: 字节=32 时间<1ms TTL=128
来自 192.168.1.80 的回复: 字节=32 时间<1ms TTL=128
来自 192.168.1.80 的回复: 字节=32 时间<1ms TTL=128
来自 192.168.1.80 的回复: 字节=32 时间<1ms TTL=128

192.168.1.80 的 Ping 统计信息:
    数据包: 已发送 = 4, 已接收 = 4, 丢失 = 0 (0% 丢失),
    往返行程的估计时间<以毫秒为单位>:
        最短 = 0ms, 最长 = 0ms, 平均 = 0ms
```

- (3) 打开产品光盘中的 DAQM-1202.exe 程序输入模块的 IP 地址连接模块，如果连接成功会显示模块的参数且全部功能按钮呈可使用状态。如下图，连接成功且处于采集状态，模块同一时刻允许一个 TCPClient 去连接。



四、数据类型及表示

输出数码值以 16 位有符号数表示，每个量程下数码值-32768 对应量程的最小工程值；数码值的最大值 32767 对应量程工程值的最大值。例如，-5V~+5V 量程下。其结果的数码值-32768~32767 线性对应电压值-5V~+5V，如果采集结果显示 32000，那么实际表示电压值：

$$\frac{32000}{32767} \times (5.0) = 4.883V$$

$$\text{即：} \frac{\text{当前数码值}}{\text{最大数码值}} \times (\text{量程最大值}) = \text{表示值}$$

$$\text{如果是 } 4 \sim 20\text{mA 量程换算关系：真实电流值} = \frac{\text{当前数码值}}{32767} \times 16.00 + 4.00$$

特别说明： 16 进制有符号数范围为-32768~+32767，但是在单极性量程时，如 0~5V 或 0~20mA，数码范围是 0~32767 (0x0000~0x7FFF)。

五、 ModbusTCP 协议说明

modbusTCP 数据格式如下

交互标识	协议标识	报文长度	设备标识	功能码	数据
2 字节	2 字节	2 字节	1 字节	1 字节	N 字节
一般为 0	一般为 0	高字节在前	也就是设备地址		

举例：读取 8 通道的采集结果，TCPCliient 端向客户端发送应用数据（Hex）报文如下：

Tx: 00 00 00 00 00 06 01 04 00 00 00 04

Rx: 00 00 00 00 00 0B 01 04 08 00 00 00 00 00 00 00

在 Rx 报文（即模块向 TCPCliient 端返回数据）中后面的 4 个 00 00 为 4 个通道的有效数据。Tx 报文中的 06 和 Rx 报文中的 0B 表示从此字节之后的报文长度为 6 字节和 11 字节。04 为功能码。

六、 Modbus 寄存器地址

本产品采用标准 ModbusTCP 协议，用户使用 Modbus 寄存器地址定义如下：

寄存器地址	寄存器功能说明	寄存器取值 (寄存器类型为 16Bit)		可用功能码
30001	第 1 路模拟量输入	0X0000-0XFFFF(16 位有符号数)		04
30002	第 2 路模拟量输入	0X0000-0XFFFF(16 位有符号数)		04
30003	第 3 路模拟量输入	0X0000-0XFFFF(16 位有符号数)		04
30004	第 4 路模拟量输入	0X0000-0XFFFF(16 位有符号数)		04
保留				
40257	第 1 路采集量程	量程	代码	03,06,16
40258	第 2 路采集量程	4~20mA	0x07	
40259	第 3 路采集量程	-10V~10V	0x08	
40260	第 4 路采集量程	-5V~5V	0x09	
		0~20mA	0x0A	
		0~2.5V	0x0B	
		0~10V	0x0C	
保留				

注：其它未列寄存器地址不可访问。

七、 注意事项及保修

在公司售出的产品包装中，用户将会找到这本说明书和 DAQM-1202，同时还有产品质保卡。产品质保卡请用户务必妥善保存，当该产品出现问题需要维修时，请用户将产品质保卡同产品一起，寄回本公司，以便我们能尽快的帮助您解决问题。自出厂之日起，两年内凡用户遵守运输，贮存和使用规则，而质量低于产品标准者公司免费维修。若您在使用时，遇到与该产品相关的技术问题，本公司将提供免费技术指导，您可以拨打电话 029-88815970，或登录网站 <http://www.xazeal.com> 与网站客服进行咨询。

在使用 DAQM-1202 时，用户不要擅自对产品内部器件自行替换拆卸。若因您的违规使用导致产品不能正常使用，即使是在保修期内，一经查实，恕不免费维修。