
DAQM-4305 使用说明

RS485 继电器输出模块

(2018 年 7 月修订版)

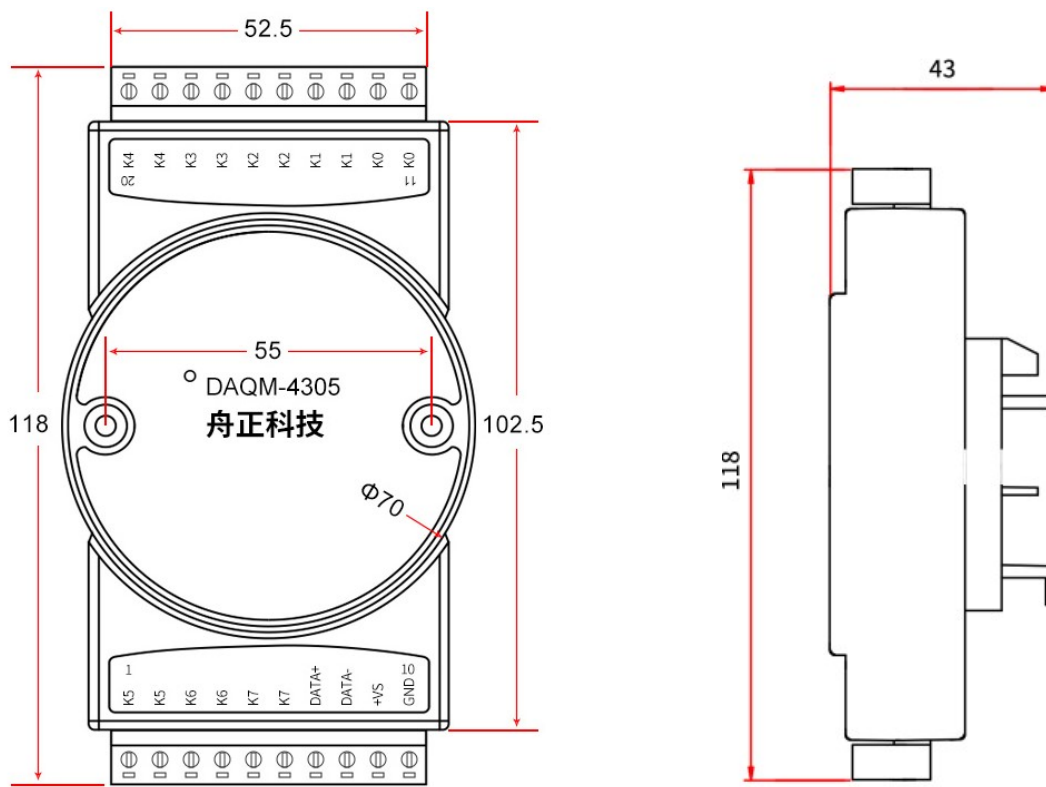
一、产品基本参数

DAQM-4305 采用标准 MODBUS RTU 协议，支持多种组态软件、PLC 系统。是一款具有 8 通道继电器输出产品。本产品工作电压 DC9V~36V，标准导轨安装，输出通道与通讯口均使用光电隔离，隔离电压达 2500V。通讯口另有防静电防浪涌设计，485 通讯口采用接线端子式设计使接线更方便，主要参数如下表：

工作电压		DC9V~36V,模块内含电源反接保护
功 耗		<3W
RS485	接口形式	插拔端子式
	协议类型	Modbus rtu
	安全防护	通讯口与其它回路隔离电压 2500V，可承受 500W、1000us 雷击
	传输距离	<1200M
	通讯速率	1200bps-115200bps
输出通道	输出信号	继电器常开触点输出，最大负载 DC24V/AC220V@3A
	触点类型	机械触点，电磁继电器
	通道数	8 通道输出
	刷新率	100Hz
适用范围		基于 485 总线的数字量输入输出
外形尺寸		102.5*52.5*26mm（不含端子尺寸）
重 量		不含包装约 0.25Kg
使用环境		温度（-40℃~+85℃），湿度（0~95%（不结露））
安装方式		标准 35mm U 形导轨安装

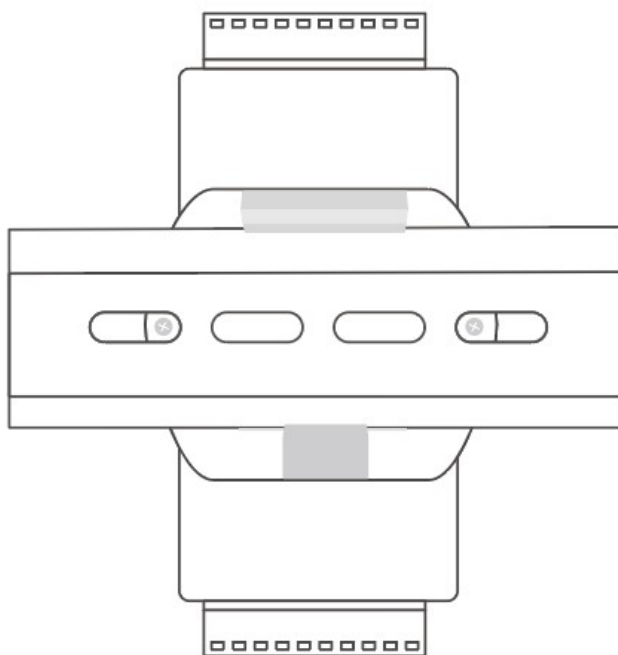
二、 产品硬件配置

(1) 产品外形尺寸



注：测量单位mm

(2) 产品适用 35mm U 形导轨安装



模块安装示意图

(3) 模块地址,波特率参数设置

使用 232 转 485 连接模块到电脑的 COM 口，然后用光盘自带软件连接，出厂参数为 9600,n 校验，地址 1。如果操作失误或修改的参数未知请恢复出厂设定，断电状态下将按下模块侧边小孔里的按钮给模块上电，模块指示灯快闪几下表示恢复出厂设定成功，松开按钮。

(4) 模块端子说明

序号	端子名称	功能说明
1	K5	输出 5 触点
2	K5	输出 5 触点
3	K6	输出 6 触点
4	K6	输出 6 触点
5	K7	输出 7 触点
6	K7	输出 7 触点
7	DATA+	485 数据正
8	DATA-	485 数据负
9	+Vs	电源输入端
10	GND	模块输入电源地
11	K0	输出 0 触点
12	K0	输出 0 触点
13	K1	输出 1 触点
14	K1	输出 1 触点
15	K2	输出 2 触点
16	K2	输出 2 触点
17	K3	输出 3 触点
18	K3	输出 3 触点
19	K4	输出 4 触点
20	K4	输出 4 触点

(5) 接线说明

- a) 485 端子以 Data+和 Data-表示，直接将数据线入模块即可。
- b) 输出通道采用继电器输出，最大驱动负载 DC24V/AC220V@3A，当输出有效时 Kx 两端触点吸合。

(6) 模式指示灯状态说明

- a) 红色指示灯常亮表示供电正常，模块初始化正常。
- b) 红色闪表示模块有通讯；
- c) 其它状态表示模块故障；

三、产品调试软件说明

如下图所示调试软件，如果需要修改模块通信参数，请使用 USB 转 485 或者其它 485 接口连接模块然后设定参数，参数设定后永久保存。模块输入输出点所对应的 MODBUS 寄存器地址如软件中所示。声明：本测试软件仅提供产品测试调试功能，版权归我公司所有，严禁用于商业用途。



四、 注意事项及保修

在公司售出的产品包装中，用户将会找到这本说明书和 DAQM-4305 产品，同时还有产品质保卡。产品质保卡请用户务必妥善保存，当该产品出现问题需要维修时，请用户将产品质保卡同产品一起，寄回本公司，以便我们能尽快的帮助您解决问题。自出厂之日起，两年内凡用户遵守运输，贮存和使用规则，而质量低于产品标准者公司免费维修。若您在使用时，遇到与该产品相关的技术问题，本公司将提供免费技术指导，您可以拨打电话 029-88815970，或登录网站 <http://www.xazeal.com> 与网站客服进行咨询。

在使用 DAQM-4305 时，用户不要擅自对产品电路板上的器件自行替换拆卸。若因您的违规使用导致产品不能正常使用，即使是在保修期内，一经查实，恕不免费维修。