

# CBT-1024 使用说明

工业级有源隔离 RS485 中继器、集线器

(2025 年 3 月修订版)

## 目录

一、产品功能概述 .....	1
二、产品基本参数 .....	1
三、产品使用方法 .....	2
1、设备端子接线说明 .....	2
2、设备状态指示说明 .....	3
四、产品硬件配置 .....	4
1、产品尺寸 .....	4
2、产品安装方式 .....	4
五、售后服务 .....	5

## 一、产品功能概述

由于信息社会的发展，在很大程度上取决于信息与信号处理技术的先进性。数字信号处理技术的出现改变了信息与信号处理技术的整个面貌，而数据采集作为数字信号处理中必不可少的前期工作在整个数字系统中起到关键性、乃至决定性的作用。我公司推出的 CBT-1024 以其稳定的性能、极高的性价比和简便的使用，获得广大客户的一致好评，是一款真正具有竞争力的产品，也是您理想的选择。

CBT-1024 是一款工业级有源隔离 RS485 集线器、隔离器、中继器，具备 1 个 485 主接口，8 个 485 从接口，主机接口和从机接口间具备光电隔离功能。通过本产品，可实现对 485 总线分支、中继延长距离、隔离保护，即插即用，传输速率支持 300bps-6Mbps，可以应用于主控机之间、主控机与外接设备之间，构成点到点，点到多点的远程多机通讯网络，构建稳定可靠的工业现场总线通信系统。

## 二、产品基本参数

技术参数	描述
接口特性	兼容 EIA/TIA 485 标准
工作电压	9-30VDC，电源接口有极性保护
工作方式	RS485 为异步半双工通讯
保护等级	RS485 口每线 600W 雷击浪涌保护
隔离度	光电隔离，隔离电压 2500Vrms 500DC 连续
功率消耗	<1000mW
产品接口	RS485 接口为插拔端子方便接线
产品特点	自动发送接收数据
传输速率	300bps-6Mbps，波特率自适应
传输距离	1200 米
产品适用	适用于所有标准接口转换的场合，适用于任何通讯软件，即插即用
外形尺寸	127*69*26mm
重量	不含包装约 0.3Kg
使用环境	温度-40℃~85℃
	相对湿度<95%（不结露）
安装方式	标准 35mm U 型导轨安装

### 三、产品使用方法

#### 1、设备端子接线说明

端引脚说明:

端子编号	端子名称	文字说明
1	A5+	RS-485 数据正端 5
2	B5-	RS-485 数据负端 5
3	A6+	RS-485 数据正端 6
4	B6-	RS-485 数据负端 6
5	A7+	RS-485 数据正端 7
6	B7-	RS-485 数据负端 7
7	A+	主 RS-485 数据正端
8	B-	主 RS-485 数据负端
9	+VS	工作电源正极 (9-30VDC)
10	GND	工作电源负极
11	A0+	RS-485 数据正端 0
12	B0-	RS-485 数据负端 0
13	A1+	RS-485 数据正端 1
14	B1-	RS-485 数据负端 1
15	A2+	RS-485 数据正端 2
16	B2-	RS-485 数据负端 2
17	A3+	RS-485 数据正端 3
18	B3-	RS-485 数据负端 3
19	A4+	RS-485 数据正端 4
20	B4-	RS-485 数据负端 4

接线示意图：



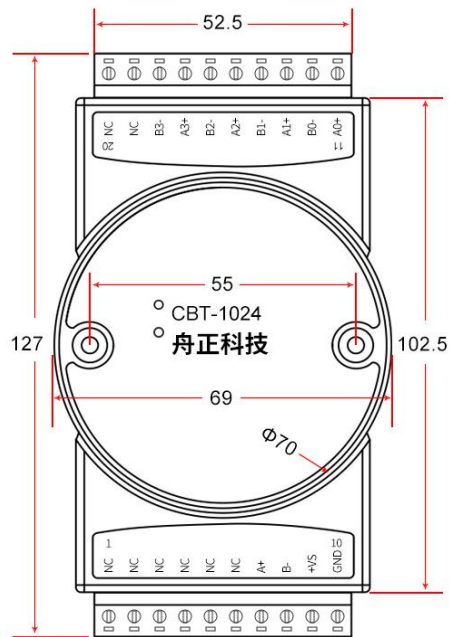
多组 485 通信口无优先级，无物理性的区别，编号是为了标记逻辑上的组别，如未使用的通讯口直接悬空即可。

## 2、设备状态指示说明

- (1) 当设备上电后指示灯 1 为红色，如果不亮则表明电源故障或接触不良；
- (2) 当有数据通信时指示灯 2 为红绿双色交替闪亮，如果只有闪一种颜色说明模块只有单方向数据交换。

## 四、产品硬件配置

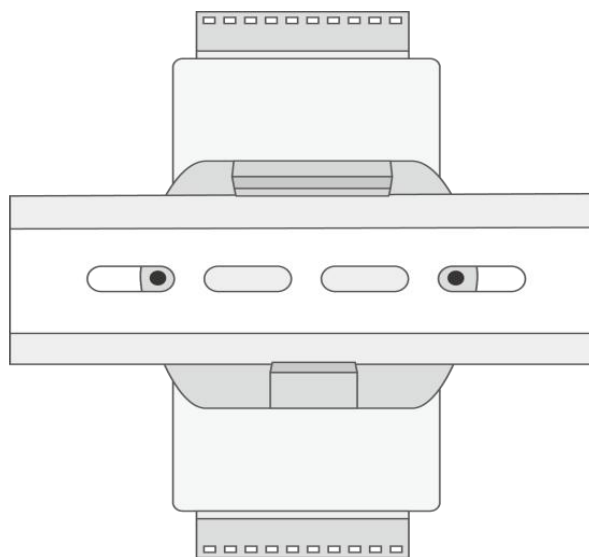
- 1、产品尺寸：127\*69\*26mm（不含导轨卡槽及接插件）



注：测量单位mm

正视图

- 2、产品安装方式：35mm U形导轨安装



模块安装示意图(背视)

## 五、售后服务

在公司售出的产品包装中，用户将会找到这本说明书和CBT-1024，同时还有产品质保卡。产品质保卡请用户务必妥善保存，当该产品出现问题需要维修时，请用户将产品质保卡同产品一起寄回本公司，以便我们能尽快的帮助您解决问题。自出厂之日起，两年内凡用户遵守运输，贮存和使用规则，而质量低于产品标准者公司免费维修。

您在使用CBT-1024时，遇到与该产品相关的技术问题，本公司将提供免费技术指导，您可以拨打电话029-88815970，或登录网站<http://www.xazeal.com>与网站客服进行咨询。请正确使用本产品，防止浸水、火烧等，若发生故障不要擅自维修，以免失去保修权益。