
DAQM-1300 使用说明

以太网 ModbusTCP 8DI/8DO 关量采集

(2016 年 8 月修订版)

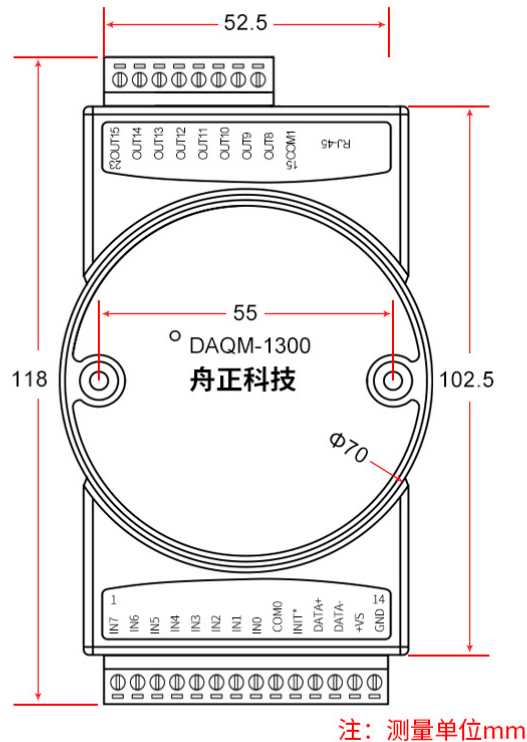
一、产品基本参数

DAQM-1300 采用标准 ModbusTCP 协议，支持多种组态软件、PLC 系统。用于各种开关量信号采集。产品工作电压 DC9V-30V，标准导轨安装，通讯口及输入通道全部使用光电隔离，隔离电压达 2500V，同时通讯口有防静电防浪涌设计，以太网接口采用 10/100Mbps 自适应兼容各种 PLC、触摸屏及组态系统。产品主要技术参数如下：

工作电压	DC9V-DC30V, 模块内含电源反接保护	
功 耗	<2W	
以太网	接口形式	插拔端子式
	协议类型	ModbusTCP , TCPServer
	安全防护	与其它回路隔离电压 2500V, 可承受 500W、1000us 雷击
	传输距离	<100M, 可用交换机扩展
	通讯速率	10/100Mbps 自适应
输入通道	输入方式	NPN 信号, PNP 信号, 干接点, 湿接点, 均支持
	安全防护	与其它回路隔离电压 2500V, 可承受 500W、1000us 雷击
	通道数	8 通道
	采样率	100Hz
输出通道	输出方式	NPN 达林顿阵列集电极开路信号, 集电极驱动, 共射极
	驱动能力	最大负载 DC30V 200mA
	安全防护	与其它回路隔离电压 2500V, 可承受 500W、1000us 雷击
	通道数	8 通道
	刷新率	<0.1ms
适用范围	基于以太网标准信号采集系统	
外形尺寸	102.5*52.5*26mm	
重 量	不含包装约 0.25Kg	
安装方式	标准 35mm U 形导轨安装	

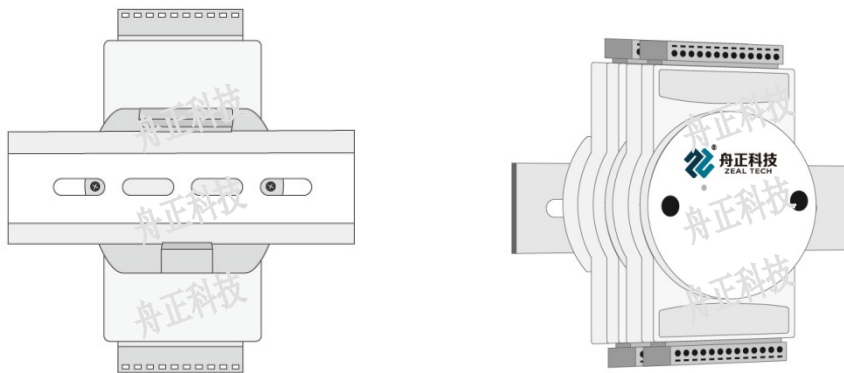
二、产品硬件配置

- (1) 产品外形尺寸（不含导轨卡槽，不含接插件）102.5*52.5*26mm。



正视图

- (2) 安装方式：支持墙体安装/35mm 导轨安装/堆叠安装。



安装示意图

- (3) 模块通讯参数

模块出厂默认 IP 地址为 192.168.1.80, 网关地址 192.168.1.1, 子网掩码 255.255.255.0, 服务端口 502 (固定)。

(4) 模块端子说明

序号	端子名称	功能说明
1	IN7	输入通道 7
2	IN6	输入通道 6
3	IN5	输入通道 5
4	IN4	输入通道 4
5	IN3	输入通道 3
6	IN2	输入通道 2
7	IN1	输入通道 1
8	IN0	输入通道 0
9	COM0	输入公供端
10	INIT*	恢复出厂用 (INIT*和 GND 短接后, 同时对模块上电, 可以恢复出厂设置)
11	DATA+	数据通讯正
12	DATA-	数据通讯负
13	+Vs	电源输入端
14	GND	模块输入电源地
15	COM1	输出公共负端
16	OUT0	输出通道 0
17	OUT1	输出通道 1
18	OUT2	输出通道 2
19	OUT3	输出通道 3
20	OUT4	输出通道 4
21	OUT5	输出通道 5
22	OUT6	输出通道 6
23	OUT7	输出通道 7
	RJ-45	以太网接口

(5) 接线说明 (以通道 0 为例, 其它通道类推)

a) RJ-45 端子信号定义

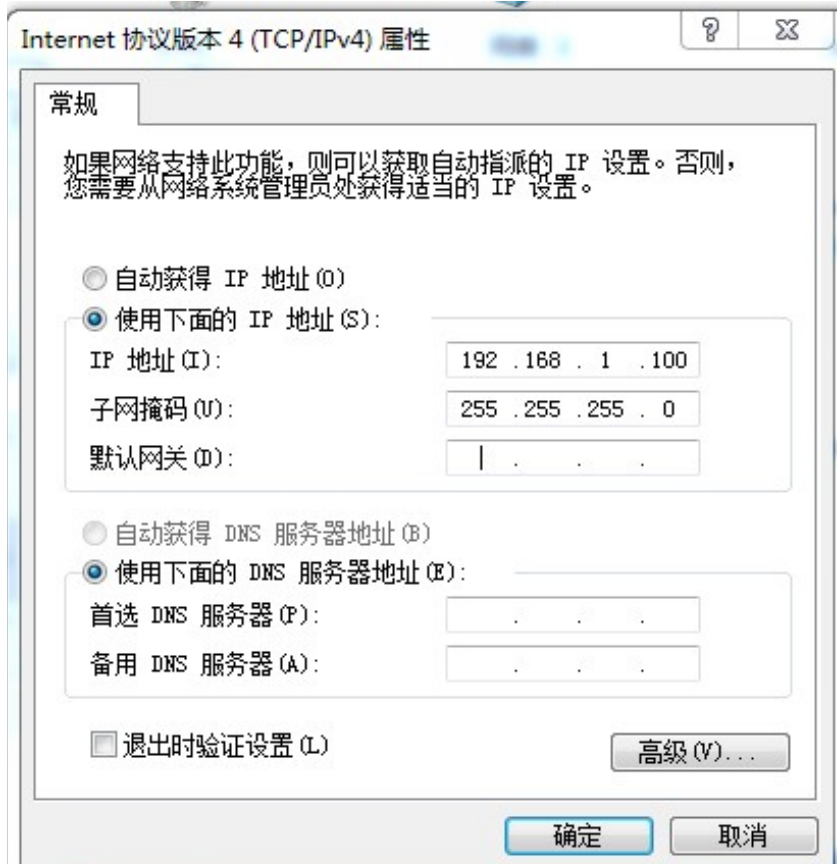
序号	信号说明	线对颜色
1	TX+	橙白
2	TX-	橙
3	RX+	绿白
4	未用	蓝
5	未用	蓝白
6	RX-	绿
7	未用	棕白
8	未用	棕

(6) 模式指示灯状态说明

- a) 模块正面绿色常亮表示模块初始化成功, 正常工作状态
- b) 其它未列明状态请联系技术支持

三、 连接及配置说明

- (1) 直接连电脑，模块和电脑网口直接连接，或经一层交换机连接，对于早期的电脑或一些工控机可能需要交叉网线，需要修改电脑 IP 为固定 IP 且和模块处于同一网段，如下图中 IP 为 192.168.1.100，模块出厂 IP 为 192.168.1.80。



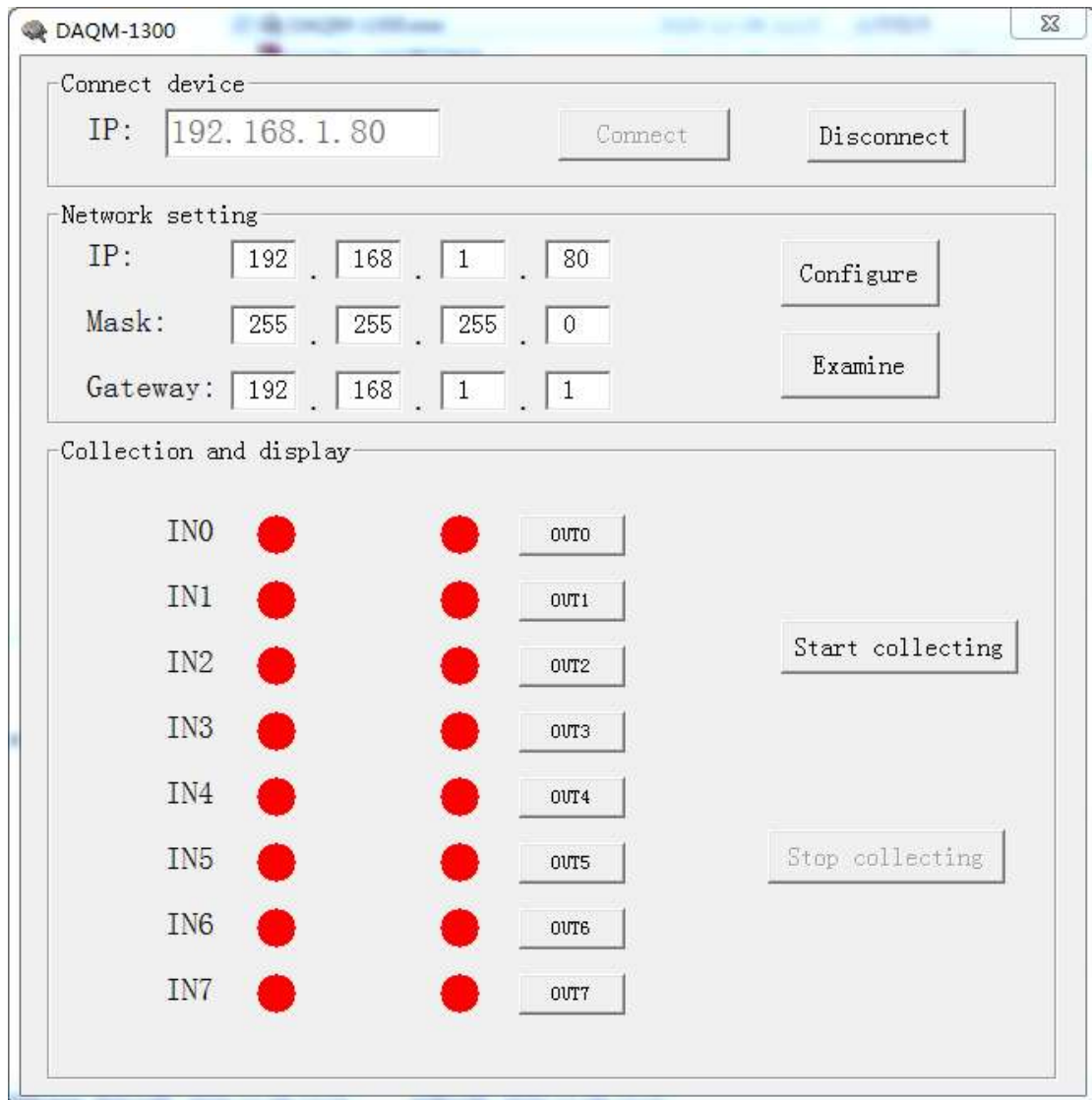
- (2) 和电脑处于同一个路由器，且路由器有 DHCP 功能时无需手动修改固定 IP，路由器的 LAN 网段必须和模块处于同一个网段。经过 PING 测试验证可以找到模块。

```
C:\Users\S>ping 192.168.1.80

正在 Ping 192.168.1.80 具有 32 字节的数据:
来自 192.168.1.80 的回复: 字节=32 时间<1ms TTL=128
来自 192.168.1.80 的回复: 字节=32 时间<1ms TTL=128
来自 192.168.1.80 的回复: 字节=32 时间<1ms TTL=128
来自 192.168.1.80 的回复: 字节=32 时间<1ms TTL=128

192.168.1.80 的 Ping 统计信息:
    数据包: 已发送 = 4, 已接收 = 4, 丢失 = 0 (0% 丢失),
    往返行程的估计时间<以毫秒为单位>:
        最短 = 0ms, 最长 = 0ms, 平均 = 0ms
```

- (3) 打开产品光盘中的 DAQM-1300.exe 程序输入模块的 IP 地址连接模块，如果连接成功会显示模块的参数且全部功能按钮呈可使用状态。模块同一时刻允许一个 TCPClient 去连接。



四、 ModbusTCP 协议说明

modbusTCP 数据格式如下

交互标识	协议标识	报文长度	设备标识	功能码	数据
2 字节	2 字节	2 字节	1 字节	1 字节	N 字节
一般为 0	一般为 0	高字节在前	也就是设备地址		

举例：读取 8 通道的开关量输入状态，TCPClient 端向模块发送应用数据（Hex）报文如下：

Tx: 00 00 00 00 06 01 02 00 00 00 08

Rx: 00 00 00 00 05 01 02 01 00

在 Rx 报文（即模块向 TCPClient 端返回数据）中最后面的 00 为 8 个通道的有效数据，数据前面的 01 表示数据区长度 1 个字节。Tx 报文中的 06 和 Rx 报文中的 05 表示从此字节之后的报文长度为 6 字节和 5 字节。01 后面第一个 02 为功能码。

五、 Modbus 寄存器地址

本产品采用标准 ModbusTCP 协议，用户使用 Modbus 寄存器地址定义如下：

寄存器地址	寄存器功能说明	寄存器取值	可用功能码
10001	第 0 路输入	0 表示输入为“假”，1 表示输入为“真”	02
10002	第 1 路输入	0 表示输入为“假”，1 表示输入为“真”	02
10003	第 2 路输入	0 表示输入为“假”，1 表示输入为“真”	02
10004	第 3 路输入	0 表示输入为“假”，1 表示输入为“真”	02
10005	第 4 路输入	0 表示输入为“假”，1 表示输入为“真”	02
10006	第 5 路输入	0 表示输入为“假”，1 表示输入为“真”	02
10007	第 6 路输入	0 表示输入为“假”，1 表示输入为“真”	02
10008	第 7 路输入	0 表示输入为“假”，1 表示输入为“真”	02
00001	第 0 路输出	0 表示输入为“假”，1 表示输入为“真”	01, 05, 15
00002	第 1 路输出	0 表示输入为“假”，1 表示输入为“真”	01, 05, 15
00003	第 2 路输出	0 表示输入为“假”，1 表示输入为“真”	01, 05, 15
00004	第 3 路输出	0 表示输入为“假”，1 表示输入为“真”	01, 05, 15
00005	第 4 路输出	0 表示输入为“假”，1 表示输入为“真”	01, 05, 15
00006	第 5 路输出	0 表示输入为“假”，1 表示输入为“真”	01, 05, 15
00007	第 6 路输出	0 表示输入为“假”，1 表示输入为“真”	01, 05, 15
00008	第 7 路输出	0 表示输入为“假”，1 表示输入为“真”	01, 05, 15

注：其它未列寄存器地址不可访问。

六、 注意事项及保修

在公司售出的产品包装中，用户将会找到这本说明书和 DAQM-1300，同时还有产品质保卡。产品质保卡请用户务必妥善保存，当该产品出现问题需要维修时，请用户将产品质保卡同产品一起，寄回本公司，以便我们能尽快的帮助您解决问题。自出厂之日起，两年内凡用户遵守运输，贮存和使用规则，而质量低于产品标准者公司免费维修。若您在使用时，遇到与该产品相关的技术问题，本公司将提供免费技术指导，您可以拨打电话 029-88815970，或登录网站 <http://www.xazeal.com> 与网站客服进行咨询。

在使用 DAQM-1300 时，用户不要擅自对产品内部器件自行替换拆卸。若因您的违规使用导致产品不能正常使用，即使是在保修期内，一经查实，恕不免费维修。