

# DAQM-4203 使用说明

8 通道热电偶、模拟信号采集

(2019 年 8 月修订版)

# 第一章 产品功能

信息社会的发展，在很大程度上取决于信息与信号处理技术的先进性。数字信号处理技术的出现改变了信息与信号处理技术的整个面貌，而数据采集作为数字信号处理中必不可少的前期工作在整个数字系统中起到关键性、乃至决定性的作用。我公司推出的 DAQM-4203 综合了国内外众多同类产品的优点，以其稳定的性能、极高的性价比，获得多家试用客户的一致好评，是一款真正具有可比性的产品，也是您理想的选择。

## 第一节、功能概述

DAQM-4203 是一款具有 8 通道差分信号输入、16 位分辨率的工业现场信号采集设备，每个通道都可以单独配置输入范围，可以测量多种模拟信号，例如热电偶温度测量。该设备采用 RS485 通讯接口，应用层采用标准 MODBUS-RTU 协议，方便与各种组态软件、工业触摸屏、PLC 以及其它计算机软件系统通讯，可实现快速组网，构建工业测控系统。

## 第二节、技术参数

技术参数	具体描述
输入信号	热电偶 (J,K,T,E,R,S,B 类型)、V、mV、mA，每个通道可单独设置
工作电压	9-30VDC，电源接口有极性保护
冷端温度	-40~85 摄氏度
分辨率	16 位
采样频率	<10Hz
通信接口	RS485 通讯接口
通信协议	标准 Modbus-RTU，RS485 标准
通讯波特率	1200bps, 2400bps, 4800bps, 9600bps, 19200 bps, 38400bps, 57600bps, 115200bps
通信距离	<1000M
功率消耗	<2000mW
保护等级	浪涌保护、输入接口及通讯口+/- 4KV ESD 保护，模拟信号隔离电压 2500Vrms、500DC 连续
重量	不含包装约 0.3Kg
使用环境	温度 (-40℃ ~ +85℃)，湿度 (0 ~ 95% (不结露))
安装方式	35mmU 型导轨安装

## 第三节、产品出厂默认设置

为方便客户使用，产品出厂设置参数为：

- 设备地址：1；
- 波特率：9600bps；

- MODBUS-RTU 的数据通讯格式： 8 位数据位，1 位停止位，无奇偶校验位；
- 各通道输入类型：J 型热电偶输入；
- 使能内置冷端补偿，冷端偏差校准值为 0.0℃；

当客户使用过程中，有时会遇到，不清楚设备设置的当前参数为多少而导致 PC 机不能与本设备通讯的情况。这时，您可以在按住位于设备上恢复按钮的同时，重新上电，这样设备就会恢复为出厂参数。

## 第二章 产品使用方法

### 第一节、设备端子接线说明

端子编号	端子名称	文字说明
1	IN5+	信号输入 5 通道正端
2	IN5-	信号输入 5 通道负端
3	IN6+	信号输入 6 通道正端
4	IN6-	信号输入 6 通道负端
5	IN7+	信号输入 7 通道正端
6	IN7-	信号输入 7 通道负端
7	DATA+	RS-485 通讯接口正端
8	DATA-	RS-485 通讯接口负端
9	+VS	供电电源正端（接 9-30V 电源正极）
10	GND	供电电源负端(接电源负极)
11	IN0+	信号输入 0 通道正端
12	IN0-	信号输入 0 通道负端
13	IN1+	信号输入 1 通道正端
14	IN1-	信号输入 1 通道负端
15	IN2+	信号输入 2 通道正端
16	IN2-	信号输入 2 通道负端
17	IN3+	信号输入 3 通道正端
18	IN3-	信号输入 3 通道负端
19	IN4+	信号输入 4 通道正端
20	IN4-	信号输入 4 通道负端

### 第二节、设备通讯说明

DATA+接 RS485 接口正端，DATA-接 RS485 接口负端，使用 485 转 232 转换器（CBT-1000），可连接到电脑的串口。串口的通讯属性配置要与设备的通讯端口参数一致，用串口调试软件（任意一款均可）发送 MODBUS-RTU 通讯指令，方可与本设备通讯，连接后的软件界面如下图：

具体 MODBUS-RTU 通讯命令数据详见《DAQM-4203 通讯协议详解》，

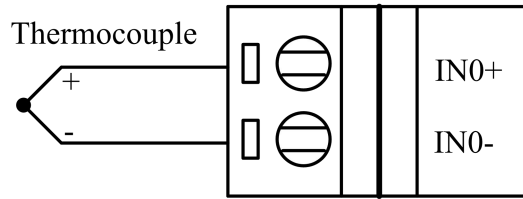


### 第三节、设备状态指示说明

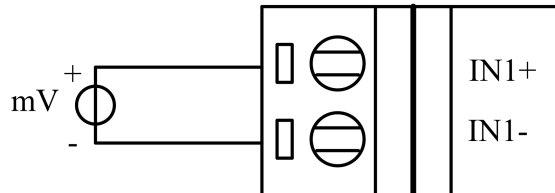
- 1、当设备上电后指示灯为红色，如果不亮则表明电源故障或接触不良；
- 2、当设备处于正常通讯状态时，指示灯为绿色交替闪烁状态，每成功通讯一次，指示灯闪烁一次。
- 3、恢复出厂参数时，上电的同时按住设备右侧的按钮，指示灯呈现绿色快闪烁几下，表明恢复出厂设置成功。

### 第四节、设备接线说明

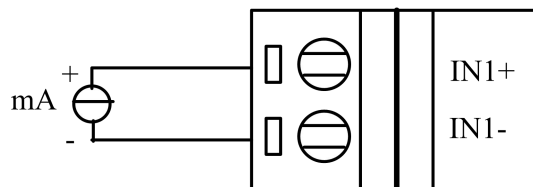
#### 1、热电偶接线图



## 2、电压信号接线图



## 3、电流信号接线图



注意 1: 电流输入时确保相应的通道跳线 J0~J7 处于短接状态, 电压或热电偶输入时相应的通道跳线应断开。

注意 2: 严禁在通道跳线未短接时输入电流, 此时相当于电流源开路!

注意 3: 未使用的输入通道最好使用导线将端子正负输入端短接。

## 4、输入热电偶类型说明

Input Type	Input Range	Typical Accuracy( $^{\circ}$ C)	Maxinum Error( $^{\circ}$ C)
J	0~1200	$\pm 0.5$	$\pm 1.0$
K	0~1300	$\pm 0.5$	$\pm 1.0$
T	-200~400	$\pm 0.5$	$\pm 1.0$
E	0~1000	$\pm 0.5$	$\pm 1.0$
R	0~1700	$\pm 1.0$	$\pm 2.0$
S	0~1768	$\pm 1.5$	$\pm 2.5$
B	500~1800	$\pm 1.5$	$\pm 2.5$

## 5、传感器断线检测

在热电偶输入类型时, 当热电偶未正常接入时, 输出断线标志。

## 6、热电偶冷端补偿选择

如下图设置界面



①通过软件设定冷端补偿功能以及对冷端温度偏差微调, 一般不需要调整, 设置值 1

位小数，正值向上调整，负值向下调整。

②勾选使能内部冷端补偿，此时不需要外部冷端补偿导线或人工进行补偿，模块自动使用模块内部温度传感器的温度测量进行冷端补偿。

③未勾选则禁用内部冷端补偿，此时需使用冷端补偿导线等方式进行冷端补偿，模块内置冷端补偿失效。

恢复出厂设置校正温度值为 0，使能冷端补偿。

## 第五节、读取设备采集值

### 1、输入类型为热电偶：

输出数码值为无符号 16 位数据，1~65535 线性对应工程值温度最小值~温度最大值。当输出数码值为 0 时表示热电偶断线。

数码值和工程值的线性换算关系已整理成公式：

$$\text{工程值} = \frac{\text{当前数码值}}{\text{数码值范围}} \times (\text{工程最大值} - \text{工程最小值}) + (\text{工程最小值})$$

例如接入 K 型热电偶，数码值为 32000，依据量程换算关系公式：

$$\text{温度工程值} = \frac{\text{当前数码值}}{65535} \times 1300.0 + 0.00 = 634.7753^{\circ}\text{C}$$

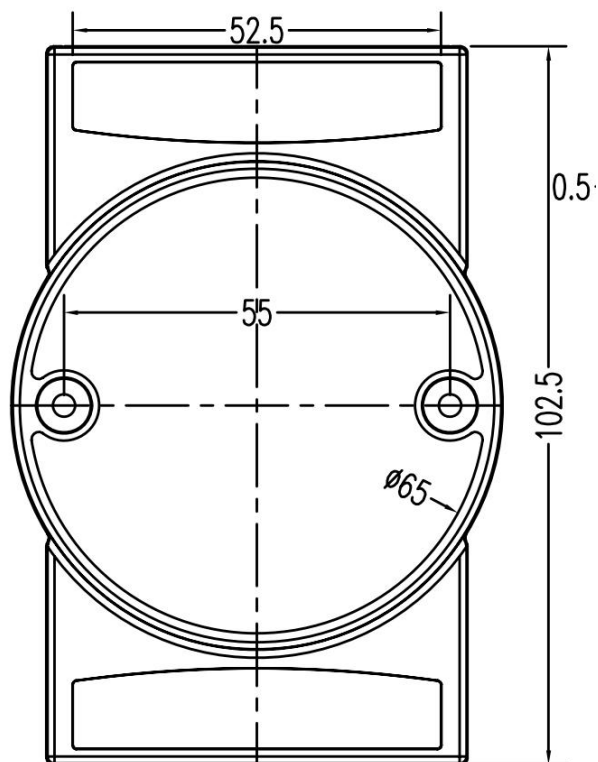
### 2、输入类型为电压/电流：

输出数码值为 16 位有号数，-32768~+32767 线性对应电压或电流的最小值~最大值。

## 第四章 产品尺寸、安装及售后说明

### 第一节、产品尺寸及安装说明

- (1) 产品外形尺寸（不含导轨卡槽，不含接插件）102.5\*52.5\*26mm。



正视图

## (2) 产品安装说明

导轨安装，产品背后的卡扣固定在导轨条上即可。



## 第二节、售后服务

在公司售出的产品包装中，用户将会找到这本说明书和DAQM-4203，同时还有产品质保卡。产品质保卡请用户务必妥善保存，当该产品出现问题需要维修时，请用户将产品质保卡同产品一起，寄回本公司，以便我们能尽快的帮助您解决问题。自出厂之日起，两年内凡用户遵守运输，贮存和使用规则，而质量低于产品标准者公司免费维修。若您在使用时，遇到与该产品相关的技术问题，本公司将提供免费技术指导，您可以拨打电话029-88815970，或登录网站<http://www.xazeal.com>与网站客服进行咨询。

在使用DAQM-4203时，用户不要擅自打开产品外壳或对产品电路板上的器件自行替换拆卸。若因您的违规使用导致产品不能正常使用，即使是在保修期内，一经查实，恕不免费维修。