

DAQM-4304 使用说明

RS485 数字量 16 路输出
(2015 年 8 月修订版)

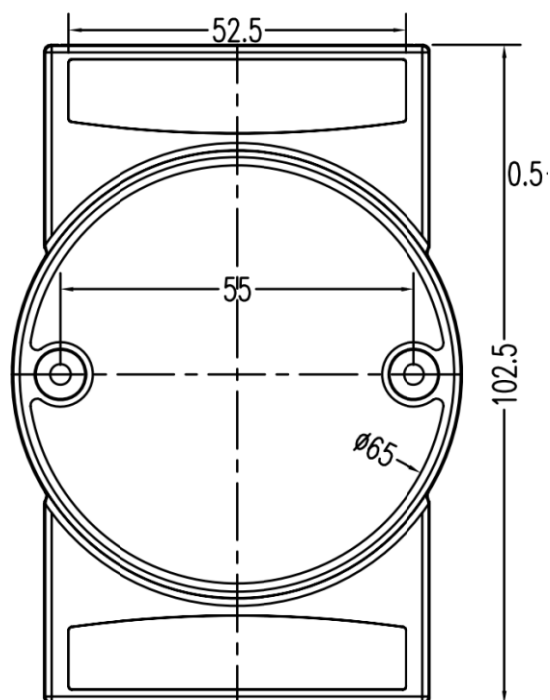
一、产品基本参数

DAQM-4304 采用标准 MODBUS RTU 协议，支持多种组态软件、PLC 系统。是一款 16 通道隔离数字量输出产品，输出通道为集电极开路式达林顿驱动输出方式，可直接驱动继电器，每通道最大驱动电流 80mA。本产品工作电压 DC15-30V，标准导轨安装，输出通道与通讯口均使用光电隔离，隔离电压达 2500V。通讯口另有防静电防浪涌设计，485 通讯口采用接线端子式设计使接线更方便，主要参数如下表：

工作电压		DC15-DC30,模块内含电源反接保护
功 耗		<3W
485	接口形式	插拔端子式
	协议类型	Modbus rtu
	安全防护	通讯口与其它回路隔离电压 2500V，可承受 500W、1000us 雷击
	传输距离	<1200M
	通讯速率	1200bps-115200bps
数字通道	输出信号	NPN 集电极开路输出，最大负载 DC24V 80mA
	安全防护	输出与其它回路隔离电压 2500V，可承受 500W、1000us 雷击
	通道数	16 通道
	刷新率	100Hz
适用范围		基于 485 总线的数字量 16 通道数字量输出
外形尺寸		102.5*52.5*26mm
重 量		不含包装约 0.25Kg
安装方式		标准 35mm U 形导轨安装

二、 产品硬件配置

- (1) 产品外形尺寸（不含导轨卡槽，不含接插件）102.5*52.5*26mm。



正视图

- (2) 产品适用 35mm U 形导轨安装



模块安装示意图

(3) 模块地址,波特率参数设置

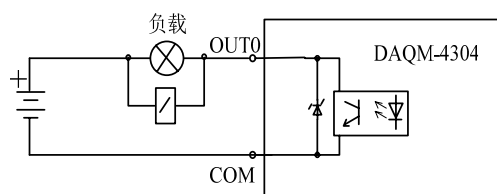
使用 232 转 485 连接模块到电脑的 COM 口, 然后用光盘自带软件连接, 出厂参数为 9600,n 校验, 地址 1。如果操作失误或修改的参数未知请恢复出厂设定, 断电状态下将 INIT*和 GND 短接后再给模块上电。模块指示灯快闪几下表示恢复出厂设定成功。

(4) 模块端子说明

序号	端子名称	功能说明
1	OUT7	输出通道 7
2	OUT6	输出通道 6
3	OUT5	输出通道 5
4	OUT4	输出通道 4
5	OUT3	输出通道 3
6	OUT2	输出通道 2
7	OUT1	输出通道 1
8	OUT0	输出通道 0
9	COM0	输出通道 0~7 公共地端
10	INIT*	恢复出厂设定用
11	DATA+	485 数据正
12	DATA-	485 数据负
13	+Vs	电源输入端
14	GND	模块输入电源地
15	NC	空端子
16	NC	空端子
17	NC	空端子
18	NC	空端子
19	NC	空端子
20	COM1	输出通道 8~15 公共地端
21	OUT8	输出通道 8
22	OUT9	输出通道 9
23	OUT10	输出通道 10
24	OUT11	输出通道 11
25	OUT12	输出通道 12
26	OUT13	输出通道 13
27	OUT14	输出通道 14
28	OUT15	输出通道 15

(5) 接线说明

- a) 485 端子以 Data+和 Data-表示, 直接将数据线入模块即可。
- b) 输出通道采用 NPN 集电极开路型输出, 最大驱动负载 DC24V@80mA。在现场使用时要注意, 虽模块内部已经有多种保护措施, 但如果负载是感性负载, 建议在负载两端再增配一只续流二极管。
- c) 输出通道接线示意图



(6) 模式指示灯状态说明

- a) 绿色常亮表示模块初始化成功处于就绪状态但没有通讯;
- b) 绿色闪烁表示有数据通信;
- d) 指示灯红色表示模块故障;

三、 注意事项及保修

在公司售出的产品包装中，用户将会找到这本说明书和 DAQM-4304，同时还有产品质保卡。产品质保卡请用户务必妥善保存，当该产品出现问题需要维修时，请用户将产品质保卡同产品一起，寄回本公司，以便我们能尽快的帮助您解决问题。自出厂之日起，两年内凡用户遵守运输，贮存和使用规则，而质量低于产品标准者公司免费维修。若您在使用时，遇到与该产品相关的技术问题，本公司将提供免费技术指导，您可以拨打电话 029-88815970，或登录网站 <http://www.xazeal.com> 与网站客服进行咨询。

在使用 DAQM-4304 时，用户不要擅自对产品电路板上的器件自行替换拆卸。若因您的违规使用导致产品不能正常使用，即使是在保修期内，一经查实，恕不免费维修。