

# DAQM-5204 使用说明

Profibus-DP 4 或 6 通道标准模拟信号输出

(2016 年 9 月修订版)

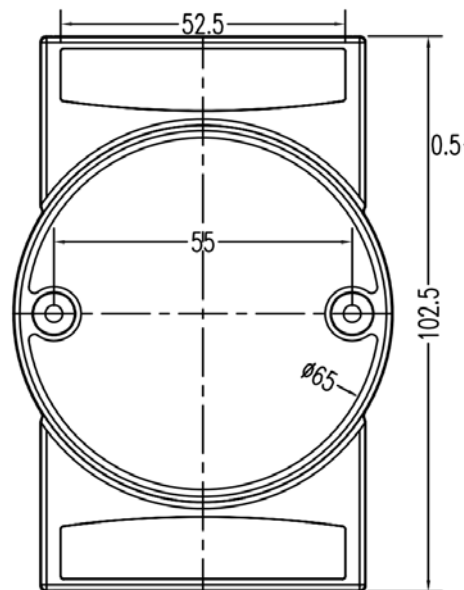
## 一、产品基本参数

DAQM-5204 采用标准 Profibus DP 协议，支持多种组态软件、PLC 系统。用于各种通过模拟量控制的设备，产品工作电压 DC15-30V（典型 DC24V），标准导轨安装，通讯口采用光电隔离，隔离电压达 2500V，同时通讯口有防静电防浪涌设计，Profibus 通讯口采用接线端子式设计使接线更方便，Profibus 通讯口 9600bps-12Mbps 自适应波特率，主要参数如下表：

工作电压		DC15-DC30, 模块内含电源反接保护
功耗		<2W (不包含模拟量输出负载)
Profibus	接口形式	插拔端子式
	协议类型	Profibus dp
	安全防护	与其它回路隔离电压 2500V, 可承受 500W、1000us 雷击
	传输距离	<1200M
	通讯速率	9600bps-12Mbps 自适应
模拟通道	输入量程	0~5V 或 0~20mA, 每通道可单独配置。
	输出通道	按定货不同分 4 通道或 8 通道版本
	安全防护	400V ESD 保护
	分辨率	12bit
	精度	±2‰
	更新率	<100Hz
	负载能力	电压输出: $R_L > 125 \Omega$ ; 电流输出: $R_L < 500 \Omega$ ;
适用范围		基于 Profibus 总线的标准模拟量输出控制系统
外形尺寸		102.5*52.5*26mm
重量		不含包装约 0.25Kg
安装方式		标准 35mm U 形导轨安装

## 二、产品硬件配置

(1) 产品外形尺寸（不含导轨卡槽，不含接插件）102.5\*52.5\*26mm。



## 正视图

## (2) 模块地址设置

在模块内部有 8 位拨码开关（只用低 7 位）用于设置 Profibus 地址，用每一位的 ON 和 OFF 表示 7 位二进制数的“1”和“0”，例如将模块地址设置为 3，那么拨码开关的第 1 位和第 2 位为 ON，其余位为 OFF，依次类推。出厂默认地址设置为 1。

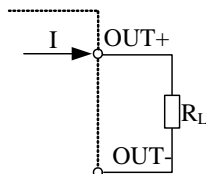
**注意：修改地址需要打开外壳，注意外壳安装的方向，修改好后及时正确地安装好，以免损坏，同时，严禁用手触摸电路板上芯片，以免人体静电损坏产品。**

## (3) 模块端子说明

序号	端子名称	功能说明
1	OUT5+	模拟量输出 5 通道正端
2	OUT5-	模拟量输出 5 通道负端
3	NC	未连接
4	NC	未连接
5	NC	未连接
6	NC	未连接
7	DATA+	Profibus 通讯接口正端(B)
8	DATA-	Profibus 通讯接口负端(A)
9	+VS	模块供电电源正端（接 15-30V）
10	GND	模块供电电源负端(接地)
11	OUT0+	模拟量输出 0 通道正端
12	OUT0-	模拟量输出 0 通道负端
13	OUT 1+	模拟量输出 1 通道正端
14	OUT 1-	模拟量输出 1 通道负端
15	OUT 2+	模拟量输出 2 通道正端
16	OUT 2-	模拟量输出 2 通道负端
17	OUT 3+	模拟量输出 3 通道正端
18	OUT 3-	模拟量输出 3 通道负端
19	OUT 4+	模拟量输出 4 通道正端
20	OUT4-	模拟量输出 4 通道负端

## (4) 接线说明（以通道 0 为例，其它通道类推）

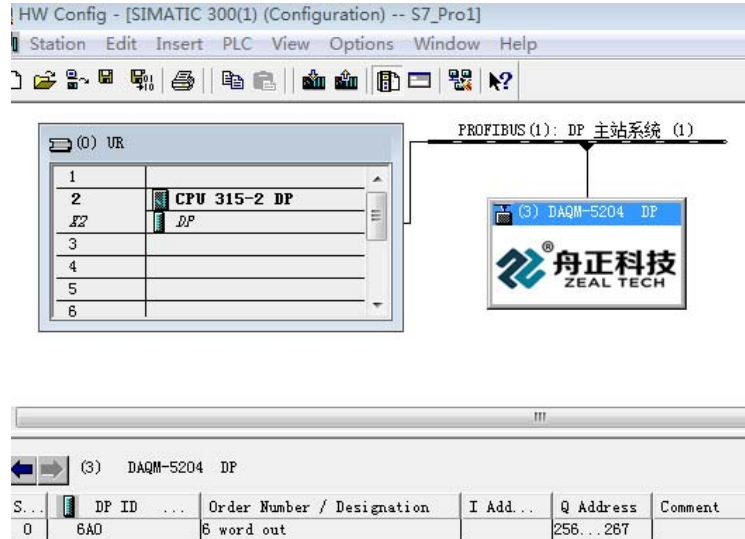
- Profibus 端子以 Data+和 Data-表示,Data+接 DP 线红色线芯,即:profibus 标准定义的 B, Data-接 DP 线绿色线芯,即: profibus 标准定义的 A。产品连接无需使用 Profibus 连接器,直接将数据线入模块即可。但有时连线需要使用终端电阻,请自行在 Data+和 Data-间并接 220 欧电阻或专用的终端电阻器。
- 输出接线方式: 电压输出和电流输出外部接线相同,区别在于电压输出时模块内部对应于每个通道(OUTx)的 Jx 跳线需要短接。



- c) 注意 1: 电压输出时将模块内部的跳线 Jx 短接 (x 表示通道号), 输出改为电压模式且**电压输出时严禁短路 OUT+和 OUT-或者负载电阻小于 125 欧姆。**
- (5) 模式指示灯状态说明
- a) 红色常亮表示模块初始化成功处于就绪状态但没有 Profibus 通讯。
  - b) 绿色常亮表示模块 Profibus 通讯成功, 正常工作状态。
  - c) 橙黄色亮表示模块自检故障。

### 三、组态参数置说明

本产品和其它标准 Profibus 产品一样使用标准的 GSD 文件，在组态产品前要安装 GSD 文件。例如，在 STEP7 中（本说明书中示例选用 STEP7 V5.5 为例，但支持所有 Profibus 主站组态开发软件平台和 PLC 系统）安装完 GSD 文件后可以在总线中添加 DAQM-5204 模块，如下图（1）注意修改模块地址和拨码开关设置的硬件地址一致。



图(1)

当在 Profibus 总线中添加完本模块后在模块下面的插槽里插入 6A0 或者 4A0, 如图（1）插入 6A0 模块，分配 Q 地址为 PQW256...PQW266 这 6 个字寄存器，在程序里写这 6 个字寄存器即可实出输出。

#### 四、数据类型及寄存器

本模块输出占用 6 个（或 4 个）字类型的寄存器输出模拟量，模拟量输入与设备输出数码值的对应关系：

输出量程	对应输出数码值
0-20mA	0-4095 (DEC); 0x0000~0x0FFF(HEX)
0—5V	0-4095 (DEC); 0x0000~0x0FFF(HEX)
4-20mA	819-4095 (DEC); 0x0333~0x0FFF(HEX)
1—5V	819-4095 (DEC); 0x0333~0x0FFF(HEX)

各输出通道占用 profibus 寄存器对应关系：

寄存器地址	输出通道	备注
PQWX	OUT0	标配
PQWX+2	OUT1	
PQWX+4	OUT2	
PQWX+6	OUT3	
PQWX+8	OUT4	选配
PQWX+10	OUT5	选配

## 五、 注意事项及保修

在公司售出的产品包装中，用户将会找到这本说明书和 DAQM-5204，同时还有产品质保卡。产品质保卡请用户务必妥善保存，当该产品出现问题需要维修时，请用户将产品质保卡同产品一起，寄回本公司，以便我们能尽快的帮助您解决问题。自出厂之日起，两年内凡用户遵守运输，贮存和使用规则，而质量低于产品标准者公司免费维修。若您在使用时，遇到与该产品相关的技术问题，本公司将提供免费技术指导，您可以拨打电话 029-88815970，或登录网站 <http://www.xazeal.com> 与网站客服进行咨询。

在使用 DAQM-5204 时，用户不要擅自对产品内部器件自行替换拆卸。若因您的违规使用导致产品不能正常使用，即使是在保修期内，一经查实，恕不免费维修。