

# DAQM-4204 使用说明

工业级标准模拟量输出模块

(2015年9月修订版)

# 第一章 产品功能

信息社会的发展，在很大程度上取决于信息与信号处理技术的先进性。数字信号处理技术的出现改变了信息与信号处理技术的整个面貌，而数据采集作为数字信号处理中必不可少的前期工作在整个数字系统中起到关键性、乃至决定性的作用。我公司推出的 DAQM-4204 综合了国内外众多同类产品的优点，以其稳定的性能、极高的性价比，获得多家试用客户的一致好评，是一款真正具有可比性的产品，也是您理想的选择。

## 第一节、功能概述

DAQM-4204 是一款工业级标准模拟量输出产品，支持 0~20mA、0-5V 的量程 4 通道或 6 通道输出。RS485 通讯接口光电隔离，应用层采用标准 MODBUS-RTU 协议，符合工业标准，适用于各种工业场合及自动化系统。方便与上位机通讯，可实现快速组网，构建监测系统。适用于各种工业场合及自动化系统。

## 第二节、技术参数

技术参数	描述
工作电压	15-30VDC
输出量程	0~20mA、0-5V；（用户可配置）
输出频率	100Hz
分辨率	12 位
输出通道	可选 4 通道或 6 通道
精度等级	±2‰
电流输出 负载阻抗	电流输出时最大 500 Ω； 压输出时最小 125 Ω；
通信接口	光电隔离，RS485 通讯接口
通信协议	默认为标准 Modbus-RTU 协议，支持 8 位数据、1 位停止位、无/奇/偶校验三种数据格式
零点漂移	±0.2uA/℃
温度系数	±25ppm/℃
通讯波特率	1200bps, 2400bps, 4800bps, 9600bps, 19200 bps, 38400bps, 57600bps, 115200bps
通信距离	RS485 通讯距离<1.2KM
产品稳定性	采用高品质原装进口芯片，内置看门狗，运行可靠稳定
保护等级	电源接口极性保护，输出通道光电隔离，DA 输出接口及通讯口+/-15KV ESD 保护，隔离电压 2500Vrms 500DC 连续，防雷击，浪涌保护
功率消耗	<2000mW
重量	不含包装约 0.3Kg
使用环境	温度（0℃ ~ +75℃），湿度（0 ~ 85%（不结露））
安装方式	标准 35mm U 形导轨安装

### 第三节、产品出厂默认设置

#### 1、为方便客户使用，产品统一出厂设置参数：

- 设备地址：1；
- 波特率：9600bps；
- MODBUS-RTU 的数据通讯格式： 8 位数据位，1 位停止位，无奇偶校验位；
- 通道量程：每个通道量程均设置为 0-20mA

#### 2、恢复出厂参数

- 设备恢复的出厂参数包括：设备地址，波特率，数据通讯格式；
- 恢复出厂参数操作方法：在使用过程中，有时会遇到，不清楚设备设置的当前参数为多少而导致 PC 机不能与本设备通讯的情况。这时，您可以在按住位于设备右侧的恢复按钮的同时，重新上电，这样设备就会恢复为出厂参数。

## 第二章 产品使用方法

### 第一节、设备端子接线说明

端子编号	端子名称	文字说明
1	OUT5+	模拟量输出 5 通道正端
2	OUT5-	模拟量输出 5 通道负端
3	NC	未连接
4	NC	未连接
5	NC	未连接
6	NC	未连接
7	DATA+	RS-485 通讯接口正端
8	DATA-	RS-485 通讯接口负端
9	+VS	模块供电电源正端（接 15-30V）
10	GND	模块供电电源负端(接地)
11	OUT0+	模拟量输出 0 通道正端
12	OUT0-	模拟量输出 0 通道负端
13	OUT 1+	模拟量输出 1 通道正端
14	OUT 1-	模拟量输出 1 通道负端
15	OUT 2+	模拟量输出 2 通道正端
16	OUT 2-	模拟量输出 2 通道负端
17	OUT 3+	模拟量输出 3 通道正端
18	OUT 3-	模拟量输出 3 通道负端
19	OUT 4+	模拟量输出 4 通道正端
20	OUT4-	模拟量输出 4 通道负端

## 第二节、设备通讯说明

### 1、RS485 接线说明

DATA+接 RS485 接口正端，DATA-接 RS485 接口负端，使用 485 到 232 转换器（CBT-1005），可连接到电脑的串口。串口的通讯属性配置要与设备的通讯端口参数一致，用任意一款串口调试软件或组态软件发送 MODBUS 通讯指令，方可与本设备通讯。

### 2、修改设备参数说明

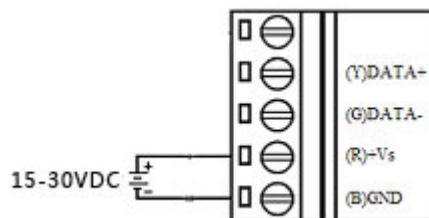
用户仅限于修改“设备的地址，通讯波特率，通讯数据格式”。用户成功修改完设备参数之后，需把设备重新上电，设备才按照修改后的参数运行。为方便用户，在随机光盘中我们提供配套的测试软件。

## 第三节、设备状态指示说明

- 1、当设备上电后指示灯为红色，如果不亮则表明电源故障或接触不良；
- 2、当设备处于正常通讯状态时，指示灯为闪烁状态；
- 3、恢复出厂参数时，上电的同时按住设备右侧的按钮，指示灯快速闪烁三下，表明恢复出厂设置成功。

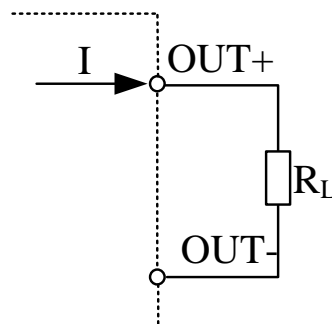
## 第四节、设备接线说明

### 1、模块供电连接示意图（电源内置反接保护，15-30V 直流供电）：



### 2、模拟量输出端接线示意图：

(1)输出接法

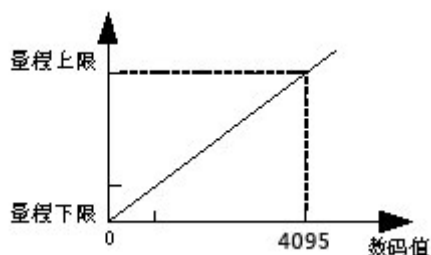


## (2)电压输出

电压输出时将模块内部的跳线 Jx 短接 (x 表示通道号), 输出改为电压模式且**电压输出时严禁短路 OUT+和 OUT-或者负载电阻小于 125 欧姆。**

## 3、模拟量输入与设备输出数码值的对应关系:

电流输出量程	对应输出数码值
0-20mA	0-4095 (十进制); 0x0000~0x0FFF(16 进制)
0-5V	0-4095 (十进制); 0x0000~0x0FFF(16 进制)



## 4、通讯及寄存器说明

本产品采用标准 MODBUS RTU 通讯协议, 配有测试软件可以调试模块功能以及修改模块通讯参数。

寄存器地址	寄存器功能说明	寄存器取值 (寄存器类型为 12Bit)	支持功能码
4x0001	第 1 路模拟量输出	0x0000~0x0FFF(低 12 位有效)	03、06、16
4x0002	第 2 路模拟量输出	0x0000~0x0FFF(低 12 位有效)	03、06、16
4x0003	第 3 路模拟量输出	0x0000~0x0FFF(低 12 位有效)	03、06、16
4x0004	第 4 路模拟量输出	0x0000~0x0FFF(低 12 位有效)	03、06、16
4x0005	第 5 路模拟量输出	0x0000~0x0FFF(低 12 位有效)	03、06、16
4x0006	第 6 路模拟量输出	0x0000~0x0FFF(低 12 位有效)	03、06、16

以上寄存器地址支持单个或多个读 (03) 或者单个写 (06) 以及多个写 (16) 功能码, 例如:

向地址为 1 的模块的第 1 通道写模拟量输出满量程指令:

上位机向模块发送: 01 06 00 00 0F FF CC 7A

模块收到数据后应答: 01 06 00 00 0F FF CC 7A

向地址为 1 的模块的第 2~4 通道写模拟量输出满量程指令:

上位机向模块发送: 01 10 00 01 00 03 06 0F FF 0F FF 0F FF D5 3A

模块收到数据后应答: 01 10 00 01 00 03 D1 C8

读地址为 1 的模块的所有通道模拟量输出值:

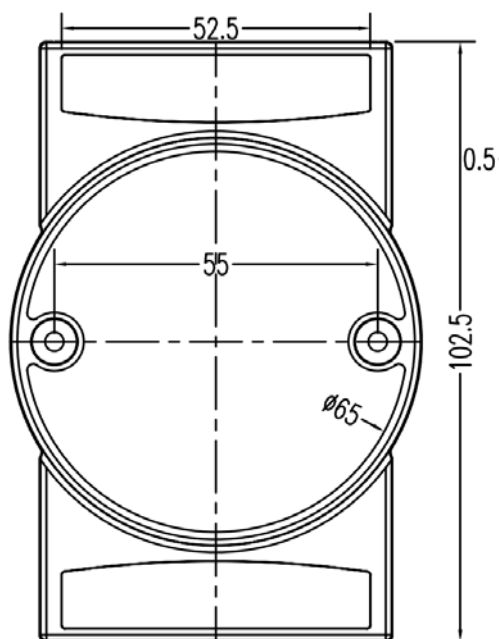
上位机向模块发送: 01 03 00 00 00 06 C5 C8

模块收到数据后应答: 01 03 0C 0F FF 0F FF 0F FF 0F FF 00 00 00 00 9A 13

## 第三章 产品尺寸、安装及售后说明

### 第一节、产品尺寸及安装说明

(1) 产品外形尺寸（不含导轨卡槽，不含接插件）102.5\*52.5\*26mm。



正视图

(2) 产品安装说明：35mm U 形导轨安装。



模块安装示意图

## 第二节、售后服务

在公司售出的产品包装中，用户将会找到这本说明书和DAQM-4204，同时还有产品质保卡。产品质保卡请用户务必妥善保存，当该产品出现问题需要维修时，请用户将产品质保卡同产品一起，寄回本公司，以便我们能尽快的帮助您解决问题。自出厂之日起，两年内凡用户遵守运输，贮存和使用规则，而质量低于产品标准者公司免费维修。若您在使用时，遇到与该产品相关的技术问题，本公司将提供免费技术指导，您可以拨打电话029-88815970，或登录网站<http://www.xazeal.com>与网站客服进行咨询。

在使用DAQM-4204时，用户不要擅自产品电路板上的器件自行替换拆卸。若因您的违规使用导致产品不能正常使用，即使是在保修期内，一经查实，恕不免费维修。