

CBT-1009 使用说明

工业级 1 端口隔离 USB 到 RS232/485/422 转换器

(2015 年 9 月修订版)

第一章 产品功能

信息社会的发展，在很大程度上取决于信息与信号处理技术的先进性。数字信号处理技术的出现改变了信息与信号处理技术的整个面貌，而数据通讯作为数字信号处理中必不可少的前期工作在整个数字系统中起到关键性、乃至决定性的作用。我公司推出的 CBT-1009 综合了国内外众多同类产品的优点，以其稳定的性能、极高的性价比，获得多家试用客户的一致好评，是一款真正具有可比性的产品，也是您理想的选择。

第一节、功能概述

CBT-1009 是一款通用的 USB 到 RS232/485/422 导轨安装式光电隔离转换器，兼容 USB1.1/USB2.0, RS-232、RS485、RS422TIA/EIA 标准，符合工业标准。模块电源来自 USB 端口，自动检测发送接收数据，即插即用，可实现快速组网，构建通讯系统。

CBT-1009 可以应用于主控机之间、主控机与外接设备之间，构成点到点，点到多点的远程多机通讯网络，连接多达 128 个网络设备，实现多机应答通讯。USB 的驱动程序支持各种操作系统。

第二节、技术参数

- 兼容性：兼容 USB1.1/USB2.0 标准，兼容 EIA/TIA RS232C/485/422 标准；
- 接口：USB：方形接口（B 型母口）；串口：3 线 RS232，RS-422，RS-485；
- 传输速率：50bps-115200bps，波特率自适应；
- 校验位：奇校验，偶校验，无校验；
- 数据位：5,6,7,8；
- 停止位：1,1.5,2；
- 通信方式：RS232（TXD、RXD、GND）通讯，RS485 异步半双工通讯，RS422 异步全双工通讯，可点对点、点对多点通讯；
- 产品适用：适用于所有标准接口转换的场合，适用于任何通讯软件，即插即用；
- 产品特点：采用数据流向自动控制技术，自动发送接收数据；
- 供电电源：USB 供电或外接 10-30VDC；
- 保护等级：电源接口极性保护，光电隔离，通讯口 \pm 15KV ESD 保护，隔离电压 3000Vrms 500DC 连续，防雷击，浪涌保护；
- 产品稳定性：采用高品质原装进口芯片，运行可靠稳定；
- 功率消耗： $<2000\text{mW}$ ；
- 重量：不含包装约 0.3Kg；
- 使用环境：温度（ $0^{\circ}\text{C} \sim +75^{\circ}\text{C}$ ），湿度（ $0 \sim 85\%$ （不结露））；
- 安装方式：标准 35mm U 形导轨安装；
- 产品配件：驱动光盘，USB 连接线，安装配件；

第二章 产品使用方法

第一节、设备端子接线说明

1、插拔端子端口：

端子编号	端子名称	文字说明	备注
1	RX+	RS-422 接口接收数据正端	RX+与 TX+短接（485 差分信号正）， RX-与 TX-短接（485 差分信号负）， 即可做为 RS485 接口使用；
2	RX-	RS-422 接口接收数据负端	
3	TX+	RS-422 接口发送数据正端	
4	TX-	RS-422 接口发送数据负端	
5	RX	RS232 接收端	3 线制 RS232 接口
6	TX	RS232 发送端	
7	GND	RS232 共地端	
8	NC	空端子	无
9	+VS	外接供电电源正端（接 10-30V）	电源可不接，一般用 USB 接口供电
10	GND	外接供电电源负端(接地)	

2、USB 端口为方形接口（B 型母口），配 USB 转接线：



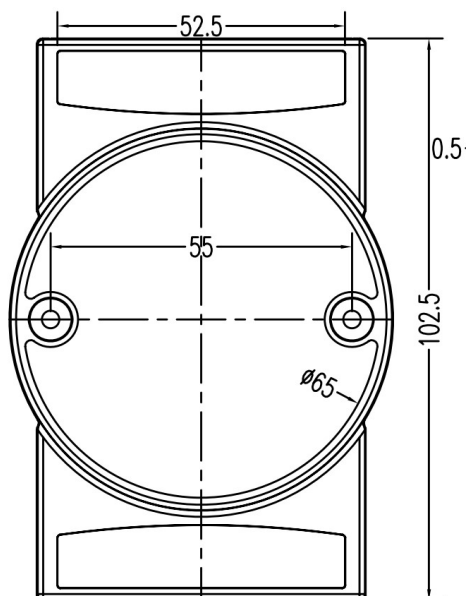
第三节、设备状态指示说明

- 1、当设备上电后指示灯为红色，如果不亮则表明电源故障或接触不良；
- 2、当设备处于正常通讯状态时，红色指示灯为闪烁状态；

第三章 产品尺寸、安装及售后说明

第一节、产品尺寸及安装说明

(1) 产品外形尺寸（不含导轨卡槽，不含接插件）102.5*52.5*26mm。



正视图

(2) 产品安装说明

35mm U形导轨安装，产品背后的卡扣固定在导轨条上即可。



第二节、售后服务

在公司售出的产品包装中，用户将会找到这本说明书和CBT-1009，同时还有产品质保卡。产品质保卡请用户务必妥善保存，当该产品出现问题需要维修时，请用户将产品质保卡同产品一起，寄回本公司，以便我们能尽快的帮助您解决问题。自出厂之日起，两年内凡用户遵守运输，贮存和使用规则，而质量低于产品标准者公司免费维修。若您在使用时，遇到与该产品相关的技术问题，本公司将提供免费技术指导，您可以拨打电话029-88815970，或登录网站<http://www.xazeal.com>与网站客服进行咨询。

在使用CBT-1009时，用户不要擅自产品电路板上的器件自行替换拆卸。若因您的违规使用导致产品不能正常使用，即使是在保修期内，一经查实，恕不免费维修。