

# DAQM-5303 使用说明

Profibus-DP 数字量 16 路输入  
(2015 年 8 月修订版)

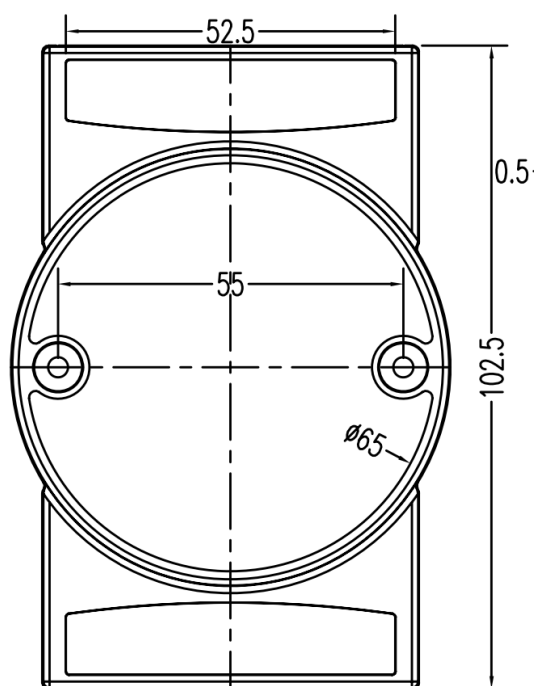
## 一、产品基本参数

DAQM-5303 采用标准 Profibus DP 协议，支持多种组态软件、PLC 系统。是一款 16 通道隔离数字量输入模块，其输入通道兼容 NPN 型或 PNP 型开关信号。本产品工作电压 DC15-30V，标准导轨安装。通讯口使用光电隔离，隔离电压达 2500V，同时通讯口有防静电防浪涌设计，Profibus 通讯口采用接线端子式设计使接线更方便，Profibus 通讯口 9600bps-12Mbps 自适应波特率，主要参数如下表：

工作电压		DC15-DC30,模块内含电源反接保护
功 耗		<3W
Profibus	接口形式	插拔端子式
	协议类型	Profibus dp
	安全防护	与其它回路隔离电压 2500V，可承受 500W、1000us 雷击
	传输距离	<1200M
	通讯速率	9600bps-12Mbps 自适应
数字通道	输入信号	最大承受 30VDC，湿接点 NPN 信号输入或 PNP 信号输入
	安全防护	与其它回路隔离电压 2500V，可承受 500W、1000us 雷击
	通道数	16 通道输入
	采样率	10KHz
适用范围		基于 Profibus 总线的数字量 16 通道输入
外形尺寸		102.5*52.5*26mm
重 量		不含包装约 0.25Kg
安装方式		标准 35mm U 形导轨安装

## 二、产品硬件配置

- (1) 产品外形尺寸（不含导轨卡槽，不含接插件）102.5\*52.5\*26mm。



正视图

- (2) 产品适用 35mm U 形导轨安装



模块安装示意图

## (3) 模块地址设置

在模块内部有 8 位拨码开关（只用低 7 位）用于设置 Profibus 地址，用每一位的 ON 和 OFF 表示 7 位二进制数的“1”和“0”，例如将模块地址设置为 3（二进制值为 0000,0011），那么拨码开关的第 1 位和第 2 位为 ON，其余位为 OFF，依次类推。出厂默认地址设置为 1。

## (4) 模块端子说明

序号	端子名称	功能说明
1	IN7	输入通道 7
2	IN6	输入通道 6
3	IN5	输入通道 5
4	IN4	输入通道 4
5	IN3	输入通道 3
6	IN2	输入通道 2
7	IN1	输入通道 1
8	IN0	输入通道 0
9	COM0	输入(IN0-IN7)通道公共端
10	INIT*	未使用
11	DATA+	Profibus 数据正 (B)
12	DATA-	Profibus 数据负 (A)
13	+Vs	电源输入端
14	GND	模块输入电源地
15	NC	空端子
16	NC	空端子
17	NC	空端子
18	NC	空端子
19	NC	空端子
20	COM1	输入(IN8-IN15)通道公共端
21	IN8	输入通道 8
22	IN9	输入通道 9
23	IN10	输入通道 10
24	IN11	输入通道 11
25	IN12	输入通道 12
26	IN13	输入通道 13
27	IN14	输入通道 14
28	IN15	输入通道 15

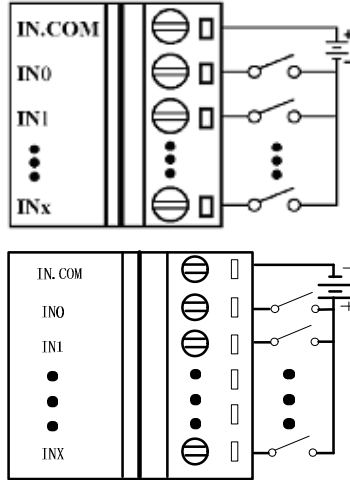
## (5) 接线说明

- a) Profibus 端子以 Data+和 Data-表示，无需使用 Profibus 连接器，直接将数据线入模块即可。
- b) 数字输入通道 0~7 共用输入端 COM0，如果 COM0 端为输入信号负端，则输入通道 0~7 接入信号正端（PNP 信号输入）；反之，如果 COM0 端为输入信号正端，则输入通道 0~7 接入信号负端（NPN 信号输入）。
- c) 数字输入通道 8~15 共用输入端 COM1，如果 COM1 端为输入信号负端，

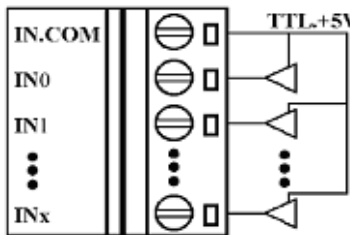
则输入通道 8~15 接入信号正端（PNP 信号输入）；反之，如果 COM1 端为输入信号正端，则输入通道 8~15 接入信号负端（NPN 信号输入）。

d) 数字量输入连接方式示意图：

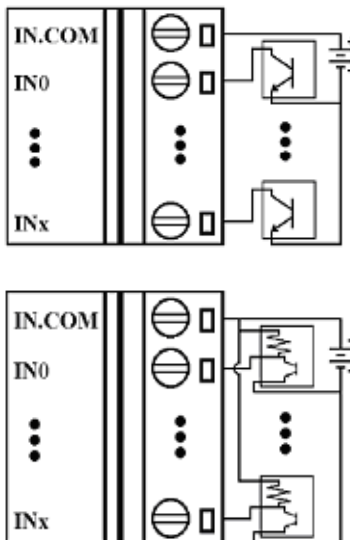
①湿接点信号输入连接（支持电源输入倒置，输入低电平：0~+1V，输入高电平：+4V~+30V）：



②TTL/CMOS 信号输入连接：



③集电极开路信号输入连接：

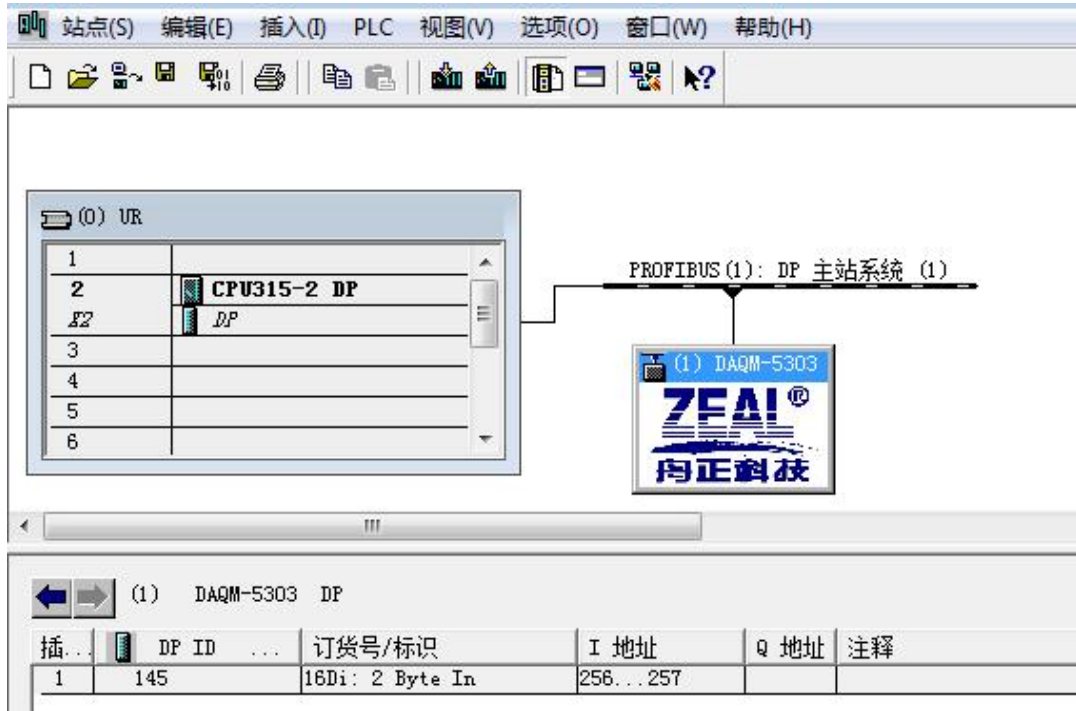


(6) 模式指示灯状态说明

- a) 红色常亮表示模块初始化成功处于就绪状态但没有 Profibus 通讯；
- b) 绿色常亮表示模块 Profibus 通讯成功，正常工作状态；
- e) 红色指示灯闪烁表示模块故障；

### 三、组态参数置说明

本产品和其它标准 Profibus 产品一样使用标准的 GSD 文件，在组态产品前要安装 GSD 文件。例如，在 STEP7 中安装完 GSD 文件后可以在总线中添加 DAQM-5303 模块，如下图(1) 注意修改模块地址和拨码开关设置的硬件地址一致。



图(1)

如图(1)所示，添加 1 台地址为 1 的 DAQM-5303 在 Profibus 总线中，其 I 地址 256 表示输入通道数据缓冲区在 PIB256，I 地址 257 是输出通道数据对应于缓冲区 PIB257。

### 四、数据类型及表示

本产品使用 2 个 PIB 来存储输入通道的结果，以 PIB 字节寄存器的每一位来代表对应通道的状态，该位值的‘1’表示有效，‘0’表示无效。下面以如图 1 所示配置为例，数据位与通道对应关系如下：

PIB256	第 7 位	第 6 位	第 5 位	第 4 位	第 3 位	第 2 位	第 1 位	第 0 位
	IN7	IN6	IN5	IN4	IN3	IN2	IN1	IN0
PIB257	第 7 位	第 6 位	第 5 位	第 4 位	第 3 位	第 2 位	第 1 位	第 0 位
	IN15	IN14	IN13	IN12	IN11	IN10	IN9	IN8

例如：

PIB256 的值为 16 进制值 0x83，二进制表示为 10000011，所以，该值表示 IN7、IN1 和 IN0 通道输入有效，其它输入通道均无效。

PIB257 的取值与 PIB256 的说明类同。

## 五、 注意事项及保修

在公司售出的产品包装中，用户将会找到这本说明书和 DAQM-5303，同时还有产品质保卡。产品质保卡请用户务必妥善保存，当该产品出现问题需要维修时，请用户将产品质保卡同产品一起，寄回本公司，以便我们能尽快的帮助您解决问题。自出厂之日起，两年内凡用户遵守运输，贮存和使用规则，而质量低于产品标准者公司免费维修。若您在使用时，遇到与该产品相关的技术问题，本公司将提供免费技术指导，您可以拨打电话 029-88815970，或登录网站 <http://www.xazeal.com> 与网站客服进行咨询。

在使用 DAQM-5303 时，用户不要擅自对产品电路板上的器件自行替换拆卸。若因您的违规使用导致产品不能正常使用，即使是在保修期内，一经查实，恕不免费维修。