

CBT-1001S 使用说明

Profibus-DP 转 Modbus (从机) 总线桥

(2014 年 12 月修订版)

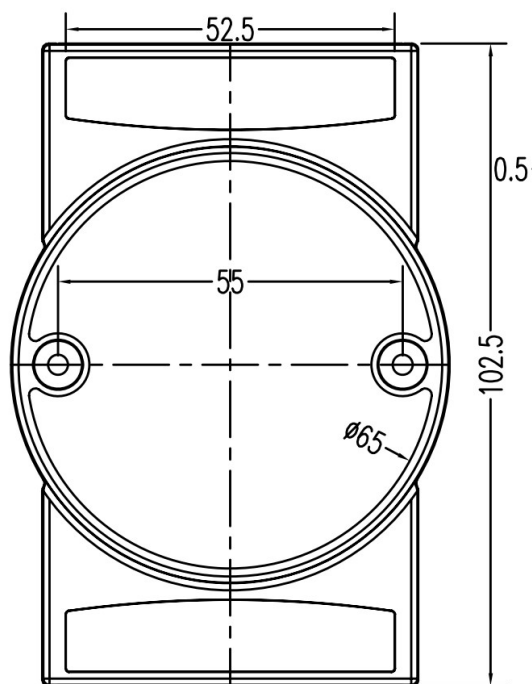
一、产品基本参数

CBT-1001S 采用标准 Profibus DP 协议,支持多种组态软件、PLC 系统。用于将标准 MODBUS 总线产品连至 Profibus 总线,产品输入 DC15-30,标准导轨安装,各个通讯口及电源全部使用光电隔离,隔离电压达 2500V,同时通讯口有防静电防浪涌设计,双 Profibus 通讯口设计使接线更方便,Profibus 通讯口 9600bps-12Mbps 自适应波特率,MODBUS 通讯口从工作模式主要参数如下表:

工作电压	DC15-DC30,模块内含电源反接保护	
功 耗	<2W	
Profibus	接口形式	集成插拔端子式和 DB9 式
	协议类型	Profibus dp
	安全防护	与其它回路隔离电压 2500V, 可承受 500W、1000us 雷击
	传输距离	<1200M
	通讯速率	9600bps-12Mbps 自适应
modbus	接口形式	插拔端子式 485 总线
	协议类型	MODBUS RTU 从机, 支持 03、04、06、15 命令
	安全防护	与其它回路隔离电压 2500V, 可承受 500W、1000us 雷击
	传输距离	<1200M
	通讯速率	1.2Kbps—115.2Kbps 可配置
隔离方式	光电隔离	
适用范围	MODBUS 设备与 Profibus 设备交换数据	
外形尺寸	102.5*52.5*26mm	
重 量	不含包装约 0.25Kg	
安装方式	标准 U 形导轨安装	

二、 产品硬件配置

(1) 产品外形尺寸（不含导轨卡槽，不含接插件）102.5*52.5*26mm。



正视图

(2) 产品安装说明

35mm U形导轨安装，产品背后的卡扣固定在导轨条上即可。



安装图

(3) 模块地址设置

在模块内部有 8 位拨码开关（只用低 7 位）用于设置 Profibus 地址，需要设置本模块在 Profibus 总线中的地址时需要打开模块外壳调整拨码开关，用每一位的 ON 和 OFF 表示 7 位二进制数的“1”和“0”，例如将模块地址设置为 3，那么拨码开关的第 1 位和第 2 位为 ON，其余位为 OFF，依次类推。模块出厂时地址设置为 1。

(4) 模块端子说明

序号	端子名称	功能说明
1	M	Profibus 标准的 5V 偏置电压输入
2	B	Profibus 数据信号+
3	A	Profibus 数据信号-
4	P	Profibus 标准的偏置地输入
5	NC	未使用
6	DATA+	MODBUS 通讯口数据+
7	DATA-	MODBUS 通讯口数据-
8	NC	未使用
9	+VS	模块输入电源+
10	GND	模块输入电源地
11	Profibus-dp	DB9 形式的标准 Profibus DP 通讯口

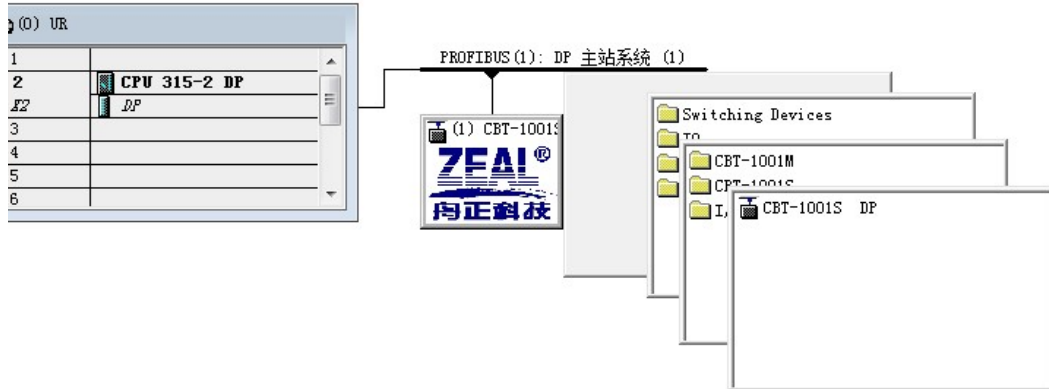
注：DB9 形式的 Profibus DP 通讯口和 A/B 线形式的 Profibus-DP 通讯口在模块内部相通，是同一个通讯口的两种不同形式。

(5) 模式指示灯状态说明

- a) 红色常亮表示模块初始化成功处于就绪状态
- b) 绿色常亮表示模块 Profibus 通讯成功但是 MODBUS 没有通讯
- c) 绿色闪烁表示模块 Profibus 通讯正常且 MODBUS 正在通讯
- d) 橙黄色闪烁表示模块故障

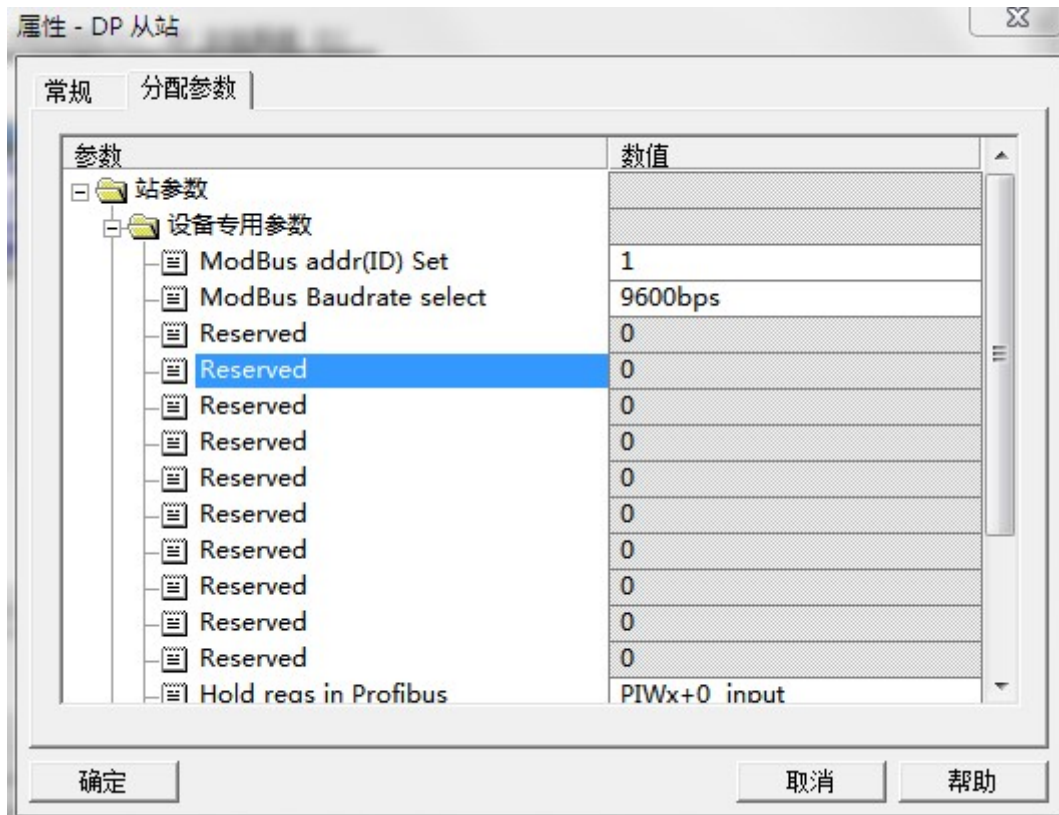
三、组态参数置说明

本产品和其它标准 Profibus 产品一样使用标准的 GSD 文件，在组态产品前要安装 GSD 文件。例如，在 STEP7 中安装完 GSD 文件后可以在总线中添加 CBT-1001S 模块，如下图（1），注意修改模块地址和拨码开关设置的硬件地址一致。



图(1)

当在 Profibus 总线中添加完本模块后开始 DP 从站属性设置，也就是设备专用参数设置（如图(2)一图(4)），主要是对 MODBUS 通讯口相当参数的设置，下面我们对可设置的参数详细讲解。



图(2)

- (1) 基本通讯参数设置
a) Modbus addr(ID) Set

本参数设置即为本模块的 MODBUS 地址，设置值为 10 进制。

b) Modbus baudrate select

设置 MODBUS 通讯口的波特，例如，图(1)中当前选择为 9.6Kbps。

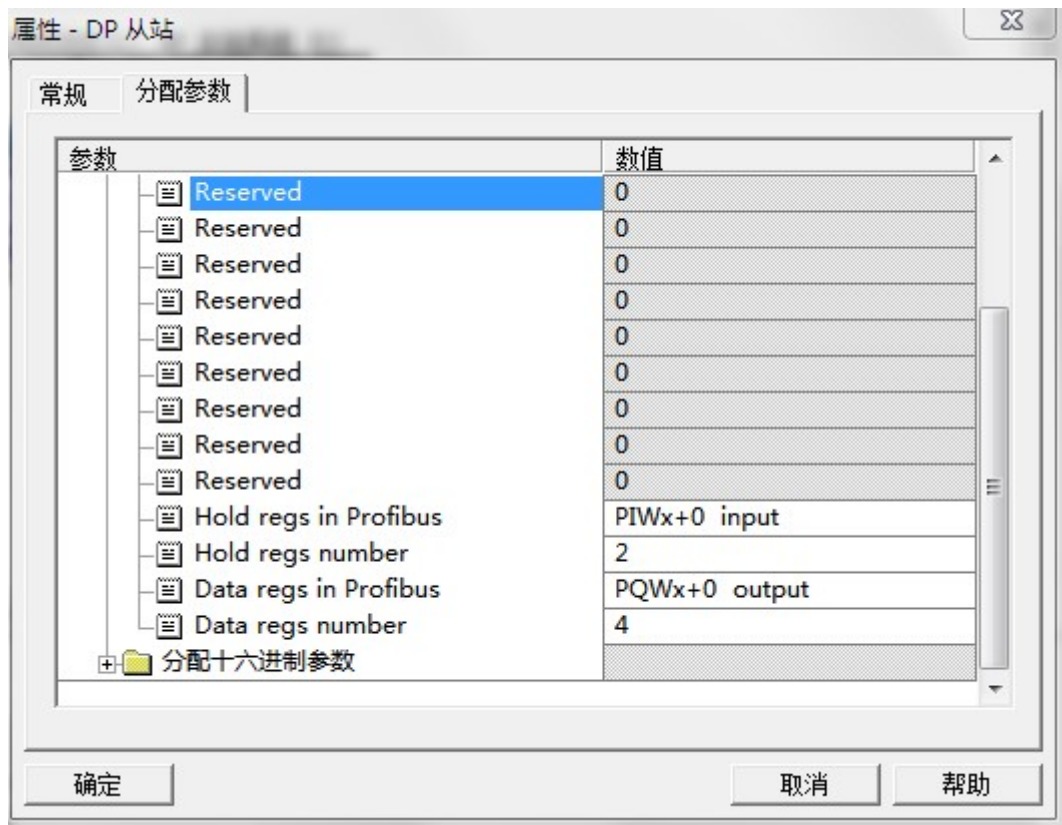
c) Reserved

保留参数，不可用！

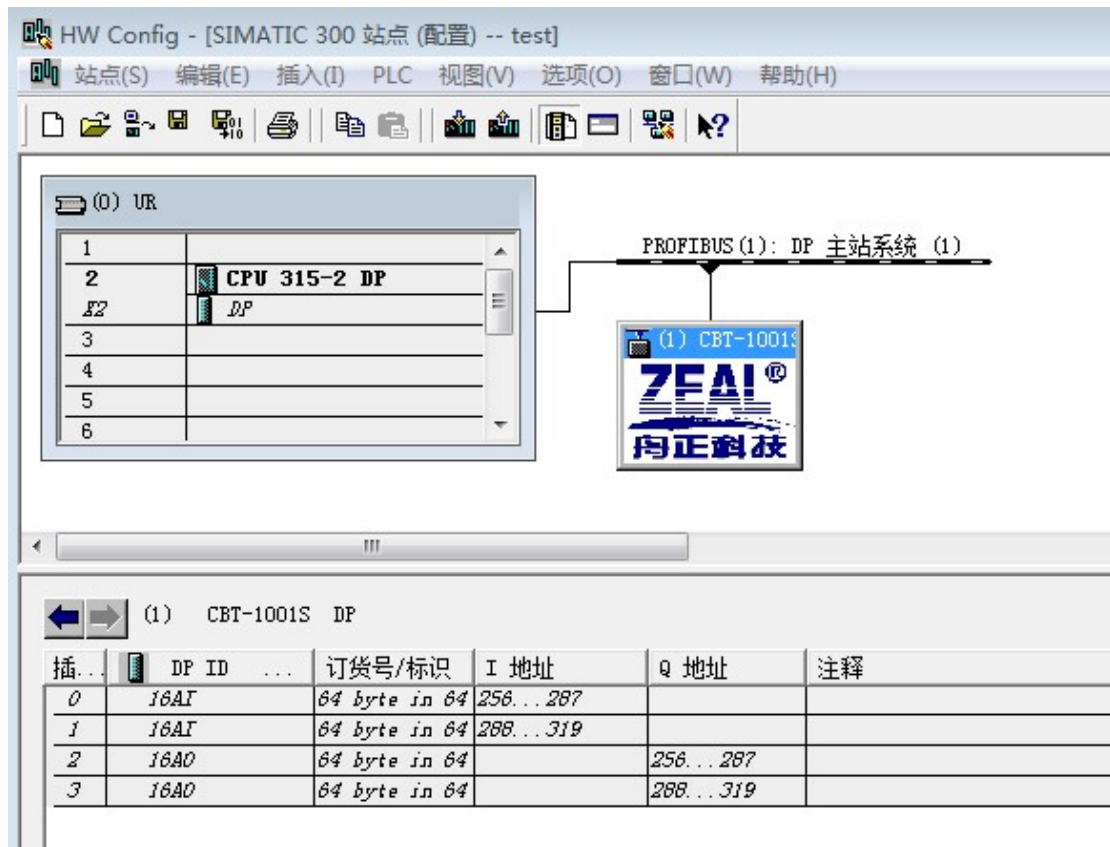
以上参数的设置为基本通讯参数设置，下面将按 MODBUS 通讯口的工作模式分别说明。

(2) 设置 MODBUS 从机模式通讯口寄存器映射

此时此模块的 MODBUS 通讯口可以和其它 MODBUS 主机连接通,此时要只设置 Hold regs in Profibus、Hold regs number、Data regs in Profibus、Data regs number 这 4 个参数。如图 (3)。



图(3)



图(4)

a) Hold regs in Profibus

用于将 Profibus 缓冲区从 PIWx+0 地址开始的区或映射为从 40001（最高位 4 无意义）开始的 MODBUS 保持寄存器，支持标准 MODBUS RTU 主机通过 3#、06#、15#命令访问。PIWx+0 中的“x”如图（4），当选定总线的模块时在下面的属性栏里可以看到“I 地址”列下面的“256...287”，“288...319”表示本模块在 Profibus 的缓存区从 PLC 的 PIW256 开始，那么 x 代表 256，所以实际上映射到的 Modbus 寄存器 40001 位于 PIW256，Modbus 寄存器 40002 位于 PIW258，依次类推。注意：需要用 06#、15#命令写保持寄存器时，只能将保持寄存器映射为 PIW 寄存器，否则写保持寄存器无意义。

b) Hold regs number

限定 MODBUS 保持寄存器在 Profibus 缓冲区中的长度。

c) Data regs in Profibus

用于将 Profibus 缓冲区从某地址开始的区或映射为从 30001（最高位 3 无意义）开始的 MODBUS 数据（输入）寄存器，支持标准 MODBUS RTU 主机通过 4#命令访问。PQWx+0 中的“x”如图（4），看到“Q 地址”列下面的“256...287”，“288...319”表示本模块在 Profibus 的缓存区从 PLC 的 PQW256 开始。

d) Data regs number

限定 MODBUS 数据寄存器在 Profibus 缓冲区中的长度。

四、 售后服务

在公司售出的产品包装中，用户将会找到这本说明书和CBT-1001S，同时还有产品质保卡。产品质保卡请用户务必妥善保存，当该产品出现问题需要维修时，请用户将产品质保卡同产品一起，寄回本公司，以便我们能尽快的帮助您解决问题。自出厂之日起，两年内凡用户遵守运输，贮存和使用规则，而质量低于产品标准者公司免费维修。若您在使用时，遇到与该产品相关的技术问题，本公司将提供免费技术指导，您可以拨打电话029-88815970，或登录网站<http://www.xazeal.com>与网站客服进行咨询。

在使用CBT-1001S时，用户不要擅自对产品电路板上的器件自行替换拆卸。若因您的违规使用导致产品不能正常使用，即使是在保修期内，一经查实，恕不免费维修。