

# DAQM-4103 使用说明

三相全参数交流电量采集模块

(2015 年 11 月修订版)

## 一、产品基本参数

DAQM-4103 模块是智能三相交流电参数采集模块，模块采用 32 位处理器，具有浮点数及 DSP 运算单元，处理能力强，三相电参数采集采用进口电参数采集芯片。本产品能够适用于三相三线制或三相四线制交流电路中的三相电压、电流、总的及各相的有功功率、无功功率、视在功率、功率因数、电量类计等电参数的测量，并带有 1 路集电极开路的开关信号输出以及可选的 1 路温度测量输入。

模块输入为三相电压（0-700V 可选，订货时说明）、三相电流（0~1000A 互感器、订货时说明），通讯接口为 RS485，MODBUS RTU 协议（可设置按 MODBUS 协议格式主动上传用户配置）。

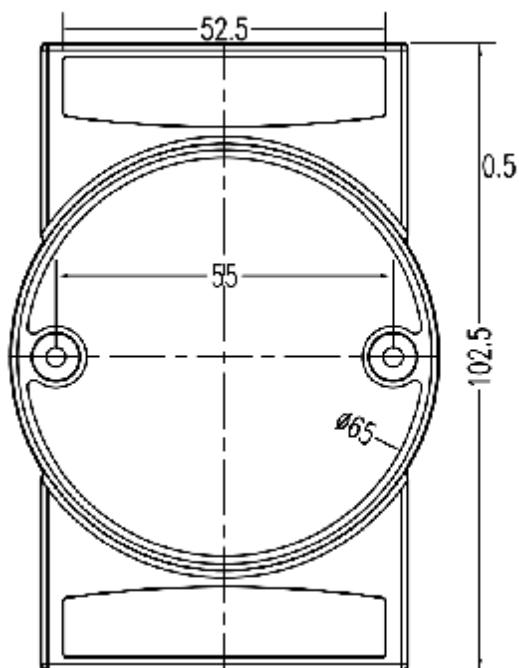
DAQM-4103 模块可广泛应用于各种工业控制与测量系统，用于种种 PLC、DCS 等系统，能与各种组态软件连接，简单可靠。

产品基本参数如下：

工作电压	DC10-DC30,模块内含电源反接保护	
功 耗	<2W	
工业温度	-20~70 摄氏度	
交流	接口形式	插拔端子式
	输入范围	电压 0-700V、电流 0—1000A
	安全防护	与其它回路隔离电压 2500V，可承受 500W、1000us 雷击
	测量精度	0.5%
	数据速率	2Sps
测温 输入 选配	输入类型	热敏电阻 103AT
	测量范围	-40~200 摄氏度
	测量精度	0.5 摄氏度
开关量 输出	输出类型	NPN 集电集开路，与其它回路光电隔离 2500V
	输出范围	DC24V 130mA
modbus	接口形式	插拔端子式 485 总线
	协议类型	MODBUS RTU
	安全防护	可承受 500W、1000us 雷击
	传输距离	<1200M
	通讯速率	1.2Kbps—115.2Kbps 可配置
隔离方式	高压采集与其它回路光电隔离 2500V	
适用范围	三相电参数在线测量	
外形尺寸	102.5*52.5*26mm	
重 量	不含包装约 0.25Kg	
安装方式	标准 U 形导轨安装	

## 二、产品硬件说明

(1) 产品外形尺寸（不含导轨卡槽，不含接插件）102.5\*52.5\*26mm。

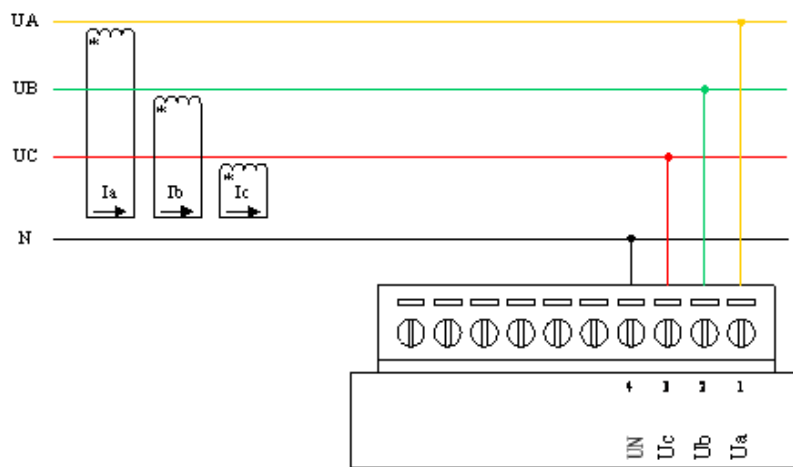


(2) 模块端子说明

序号	端子名称	功能说明
1	Ua	A 相测量电压输入
2	Ub	B 相测量电压输入
3	Uc	C 相测量电压输入
4	UN	测量电压输入中性线输入
5		空端子
6	INIT*	复位端，与 GND 脚短接后上电使复位
7	DATA+	RS-485 接口信号正
8	DATA-	RS-485 接口信号负
9	+Vs	直流正电源输入，+10~+30VDC
10	GND	直流电源输入地
11	Iai	接外置互感器 A 相电流互感器输出信号+
12	Iao	接外置互感器 A 相电流互感器输出信号-
13		空端子
14		空端子
15	Ibi	接外置互感器 B 相电流互感器输出信号+
16	Ibo	接外置互感器 B 相电流互感器输出信号-
17		空端子
18		空端子
19	Ici	接外置互感器 C 相电流互感器输出信号+
20	Ico	接外置互感器 C 相电流互感器输出信号-

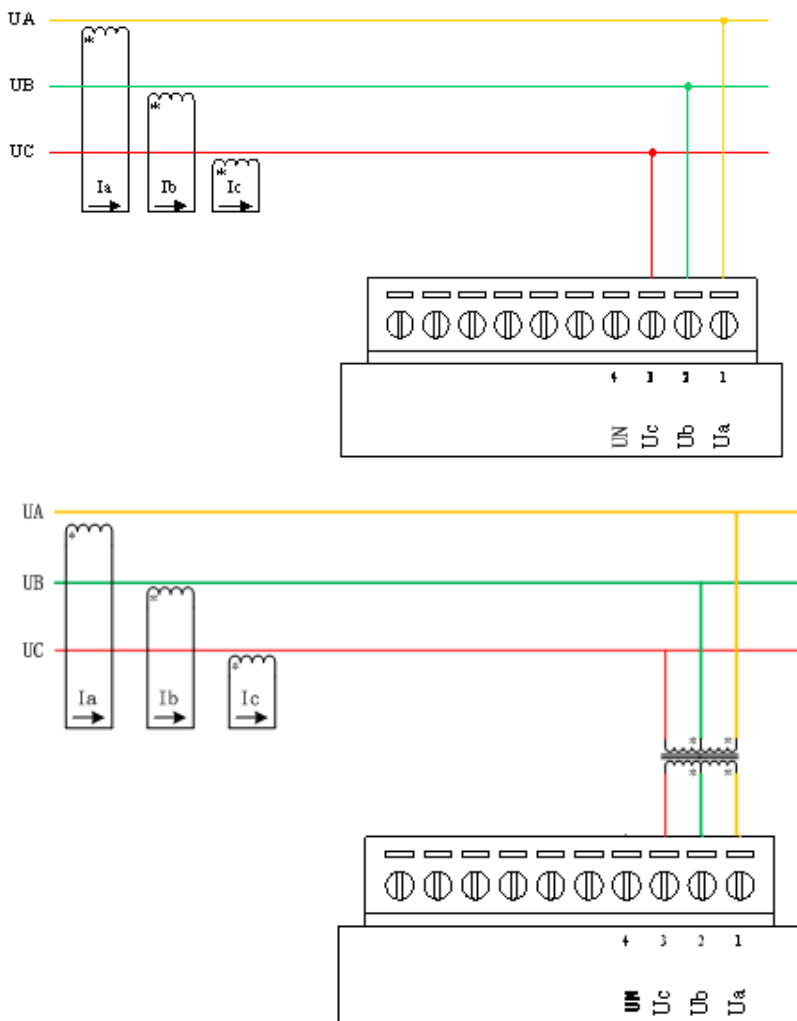
(3) 电压电流接线说明

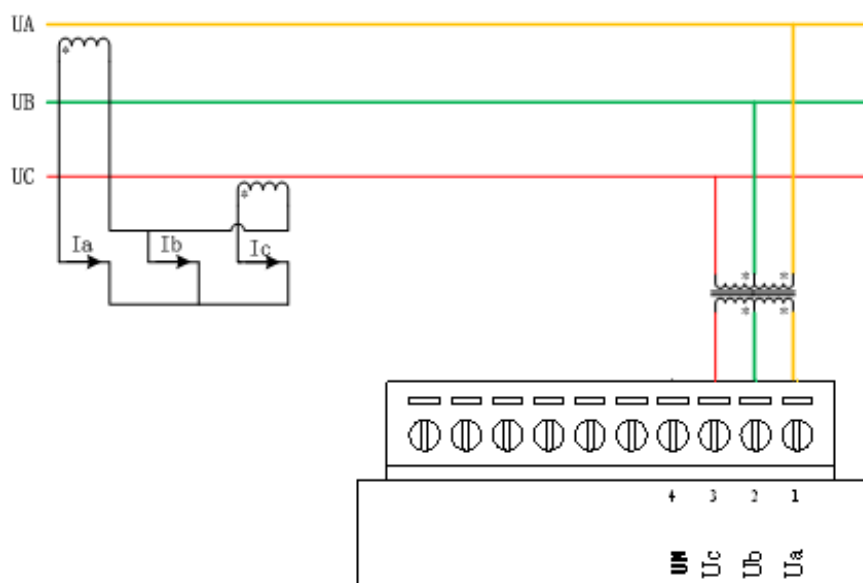
a) 交流电压三相四线连接方法:



上图中三相电压直接输入，也可以采用隔离变压器隔离后输入。

b) 交流电压三相三线连接方法:





注:  $\dot{I}_a + \dot{I}_b + \dot{I}_c = 0$

### 三、 注意事项及保修

在公司售出的产品包装中,用户将会找到这本说明书和 DAQM-4103 以及随机的测试工具软件,同时还有产品质保卡。产品质保卡请用户务必妥善保存,当该产品出现问题需要维修时,请用户将产品质保卡同产品一起,寄回本公司,以便我们能尽快的帮助您解决问题。自出厂之日起,两年内凡用户遵守运输,贮存和使用规则,而质量低于产品标准者公司免费维修。若您在使用时,遇到与该产品相关的技术问题,本公司将提供免费技术指导,您可以拨打电话 029-88815970,或登录网站 <http://www.xazeal.com> 与网站客服进行咨询。

在使用 DAQM-4103 时,用户不要擅自对产品电路板上的器件自行替换拆卸。若因您的违规使用导致产品不能正常使用,即使是在保修期内,一经查实,恕不免费维修。