

# CBT-1000 使用说明

工业级有源隔离 RS232 转 RS485 转换器

(2015 年 9 月修订版)

# 第一章 产品功能

信息社会的发展，在很大程度上取决于信息与信号处理技术的先进性。数字信号处理技术的出现改变了信息与信号处理技术的整个面貌。我公司推出的 CBT-1000 综合了国内外众多同类产品的优点，以其稳定的性能、极高的性价比，获得多家试用客户的一致好评，是一款真正具有可比性的产品，也是您理想的选择。

## 第一节、功能概述

CBT-1000 是一款通用的有源 RS232 到 RS485 导轨安装式光电隔离转换器，兼容 RS-232、RS485、TIA/EIA 标准，符合工业标准。自动发送接收数据，无需外部流量控制信号 RTS，仅用三线（TXD,RXD,GND）即可通讯。方便使用，可实现快速组网，构建测控系统。

CBT-1000 无需初始化串口，即插即用，传输速率支持 300bps-115200bps，可以应用于主控机之间、主控机与外接设备之间，构成点到点，点到多点的远程多机通讯网络，连接多达 128 个网络设备，实现多机应答通讯。

## 第二节、技术参数

- 接口特性：兼容 EIA/TIA RS232C RS485 标准；
- 工作电压：15-30VDC，电源接口有极性保护；
- 工作方式：异步半双工通讯；
- 传输速率：波特率自适应；
- 保护等级：RS232 接口+/-15KV ESD 保护；RS485 口每线 600W 雷击浪涌保护；
- 隔离度：光电隔离，隔离电压 2500Vrms 500DC 连续；
- 功率消耗：<2000mW；
- 产品接口：RS232 采用 DB9 型接口，RS485 接口为插拔端子方便接线；
- 产品特点：自动发送接收数据，无需外部的流量控制信号（RTS），实现三线制（TXD、RXD、GND）通讯；
- 传输介质：双绞线或屏蔽线；
- 传输速率：300bps-115200bps，波特率自适应；
- 传输距离：2100m/9600bps, 2700m/4800bps, 3600m/2400bps；
- 产品适用：适用于所有标准接口转换的场合，适用于任何通讯软件，即插即用；
- 重量：不含包装约 0.3Kg；
- 使用环境：-40℃~85℃，相对湿度 5%~95%；
- 安装方式：导轨安装；

## 第二章 产品使用方法

### 第一节、设备端子接线说明

#### RS485 端引脚说明:

| 端子编号 | 端子名称 | 文字说明              |
|------|------|-------------------|
| 1    | A    | RS-485 接口接收数据正端   |
| 2    | B    | RS-485 接口接收数据负端   |
| 3    | NC   | 无连接               |
| 4    | NC   | 无连接               |
| 5    | NC   | 无连接               |
| 6    | NC   | 无连接               |
| 7    | NC   | 无连接               |
| 8    | NC   | 无连接               |
| 9    | +VS  | 外接电源正极 (15-30VDC) |
| 10   | GND  | 外接电源地             |

#### RS-232C 引脚分配:

| DB9 孔 (PIN) | RS-232C 接口信号 |
|-------------|--------------|
| 1           | 保护地          |
| 2           | 发送数据 TXD     |
| 3           | 接收数据 RXD     |
| 4           | 数据终端准备 DTR   |
| 5           | 信号地 GND      |
| 6           | 数据装置准备 DSR   |
| 7           | 请求发送 RTS     |
| 8           | 清除发送 CTS     |
| 9           | 响铃指示器 RI     |

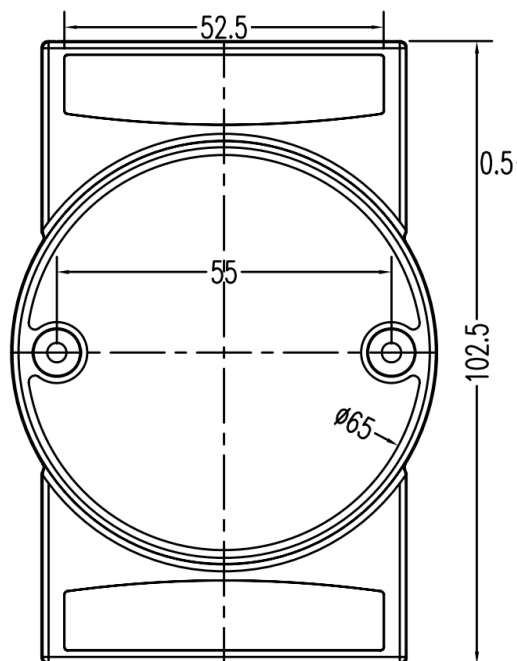
### 第二节、设备状态指示说明

- 1、当设备上电后指示灯为红色，如果不亮则表明电源故障或接触不良；
- 2、若通讯有问题，建议查找端子接线，模块供电是否正常，及两端通讯设备的通讯参数是否一致。

## 第三章 产品尺寸、安装及售后说明

### 第一节、产品尺寸及安装说明

(1) 产品外形尺寸（不含导轨卡槽，不含接插件）102.5\*52.5\*26mm。



正视图

(2) 产品安装说明

35mm U形导轨安装，产品背后的卡扣固定在导轨条上即可。



## 第二节、售后服务

在公司售出的产品包装中，用户将会找到这本说明书和CBT-1000，同时还有产品质保卡。产品质保卡请用户务必妥善保存，当该产品出现问题需要维修时，请用户将产品质保卡同产品一起，寄回本公司，以便我们能尽快的帮助您解决问题。自出厂之日起，两年内凡用户遵守运输，贮存和使用规则，而质量低于产品标准者公司免费维修。若您在使用时，遇到与该产品相关的技术问题，本公司将提供免费技术指导，您可以拨打电话029-88815970，或登录网站<http://www.xazeal.com>与网站客服进行咨询。

在使用CBT-1000时，用户不要擅自打开产品外壳或对产品电路板上的器件自行替换拆卸。若因您的违规使用导致产品不能正常使用，即使是在保修期内，一经查实，恕不免费维修。