

CBT-1020 使用说明

工业级有源隔离 RS232 转 RS485/RS422 转换器

(2018 年 7 月修订版)

第一章 产品功能

信息社会的发展，在很大程度上取决于信息与信号处理技术的先进性。数字信号处理技术的出现改变了信息与信号处理技术的整个面貌，而数据采集作为数字信号处理中必不可少的前期工作在整个数字系统中起到关键性、乃至决定性的作用。我公司推出的 CBT-1002 综合了国内外众多同类产品的优点，以其稳定的性能、极高的性价比，获得多家试用客户的一致好评，是一款真正具有可比性的产品，也是您理想的选择。

第一节、功能概述

CBT-1020 是一款通用的有源 RS232 到 RS485/RS422 导轨安装式光电隔离转换器，兼容 RS-232、RS485、RS422TIA/EIA 标准，符合工业标准。自动发送接收数据控制，仅用三线（TXD,RXD,GND）即可通讯。方便使用，可实现快速组网，构建测控系统。

CBT-1020 无需初始化串口，即插即用，传输速率支持 300bps-115200bps, 可以应用于主控机之间、主控机与外接设备之间，构成点到点，点到多点的远程多机通讯网络，连接多达 128 个网络设备，实现多机应答通讯。

第二节、技术参数

| | |
|------|--|
| 接口特性 | 兼容 EIA/TIA RS232C/485/422 标准 |
| 工作电压 | 15-30VDC，电源接口有极性保护 |
| 工作方式 | RS485 为异步半双工通讯，RS422 异步全双工通讯 |
| 传输速率 | 波特率自适应 |
| 保护等级 | RS232 接口+/-15KV ESD 保护；RS485/422 口每线 600W 雷击浪涌保护 |
| 隔离度 | 光电隔离，隔离电压 2500Vrms 500DC 连续 |
| 功率消耗 | <2000mW |
| 产品接口 | RS232 采用 DB9 型接口，RS485/422 接口为插拔端子方便接线 |
| 产品特点 | 自动发送接收数据，无需外部的流量控制信号（RTS），实现三线制（TXD、RXD、GND）通讯 |
| 传输介质 | 双绞线或屏蔽线 |
| 传输速率 | 300bps-115200bps，波特率自适应 |
| 传输距离 | 1200 米 |
| 产品适用 | 适用于所有标准接口转换的场合，适用于任何通讯软件，即插即用 |
| 重量 | 不含包装约 0.3Kg |
| 使用环境 | -40℃~85℃，相对湿度 5%~95% |
| 安装方式 | 35mmU 型导轨安装 |

第二章 产品使用方法

第一节、设备端子接线说明

RS485/422 端引脚说明:

| 端子编号 | 端子名称 | 文字说明 |
|------|-------|-------------------|
| 1 | DATA+ | RS-485 数据正端 |
| 2 | DATA- | RS-485 数据负端 |
| 3 | NC | 无用 |
| 4 | TX+ | RS-422 接口发送数据正端 |
| 5 | TX- | RS-422 接口发送数据负端 |
| 6 | RX+ | RS-422 接口接收数据正端 |
| 7 | RX- | RS-422 接口接收数据负端 |
| 8 | NC | 无用 |
| 9 | +VS | 外接电源正极 (12-30VDC) |
| 10 | GND | 外接电源负极 |

注：485 和 422 通讯口在模块内部有跳线帽选择

RS-232C 引脚分配:

| DB9 孔 (PIN) | RS-232C 接口信号 |
|-------------|--------------|
| 1 | |
| 2 | 发送数据 TXD |
| 3 | 接收数据 RXD |
| 4 | |
| 5 | 信号地 GND |
| 6 | |
| 7 | |
| 8 | |
| 9 | |

第二节、设备状态指示说明

- 1、当设备上电后指示灯为红色，如果不亮则表明电源故障或接触不良；
- 2、若通讯有问题，建议查找端子接线，模块供电是否正常，及两端通讯设备的通讯参数是否一致。

第三节、设备接线使用说明

1、RS232 转 RS485

RS485 口为异步半双工通讯，此时电路板跳线应跳接到 485 端：

RS485 

2、RS232 转 RS422

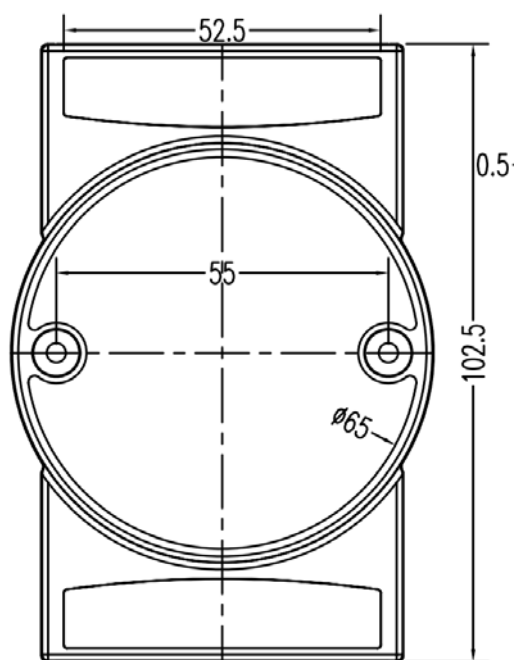
当为 RS422 通讯模式，此时电路板跳线应跳接到 422 端：

 RS422

第三章 产品尺寸、安装及售后说明

第一节、产品尺寸及安装说明

(1) 产品外形尺寸：102.5*52.5*26mm（不含导轨卡槽及接插件），35mm U形导轨安装。



正视图



安装图

第二节、售后服务

在公司售出的产品包装中，用户将会找到这本说明书和CBT-1020，同时还有产品质保卡。产品质保卡请用户务必妥善保存，当该产品出现问题需要维修时，请用户将产品质保卡同产品一起，寄回本公司，以便我们能尽快的帮助您解决问题。自出厂之日起，两年内凡用户遵守运输，贮存和使用规则，而质量低于产品标准者公司免费维修。若您在使用时，遇到与该产品相关的技术问题，本公司将提供免费技术指导，您可以拨打电话029-88815970，或登录网站<http://www.xazeal.com>与网站客服进行咨询。

在使用CBT-1020时，用户不要擅自打开产品外壳或对产品电路板上的器件自行替换拆卸。若因您的违规使用导致产品不能正常使用，即使是在保修期内，一经查实，恕不免费维修。