

CBT-1003 使用说明

串口设备联网服务器

(2016年9月修订版)

第一章 产品技术指标

信息社会的发展，在很大程度上取决于信息与信号处理技术的先进性。数字信号处理技术的出现改变了信息与信号处理技术的整个面貌，而数据采集作为数字信号处理中必不可少的前期工作在整个数字系统中起到关键性、乃至决定性的作用。我公司推出的 CBT-1003 综合了国内外众多同类产品的优点，以其稳定的性能、极高的性价比，获得多家试用客户的一致好评，是一款真正具有可比性的产品，也是您理想的选择。

主要技术参数

技术参数	描述
工作电压	15-30VDC
产品特点	无需设备改造即可将现有设备升级至以太网； 通过虚拟 COM 口将串口服务器上的串口映射到主机上； 支持两串口，分别为 MODBUS 端口及透传端口；
保护等级	通讯接口+/-15KV ESD 保护；每线 600W 雷击浪涌保护；隔离电压 2500Vrms 500DC 连续， 防雷击
端子形式：	DB9（RS232）,插拔端子，RJ45
网口形式	RJ45
通讯协议	基于 TCP/IP，兼容 IEEE802.3 标准
传输速率	RS232(300-115.2Kbps) RS485(300bps-115.2Kbps)
传输距离	RS485<=1200 米
工作状态	工作状态自诊断多种状态指示
功率消耗	<2000mW
重量	不含包装约 0.3Kg
使用环境	温度（-40℃ ~ +85℃），湿度（0 ~ 85%（不结露））
安装方式	螺丝孔固定挂式安装，选配导轨卡件铝合金外壳，IP30 防护等级

第二章 产品使用方法

第一节、产品简介

CBT-1003 为 RS232/RS485 转以太网转换器，网络端口为 RJ-45 接口，支持 10/100Base-T。本产品具有使用简单、性能可靠、兼容性强的特点，能适用于各种 PLC、DCS、FCS 系统。

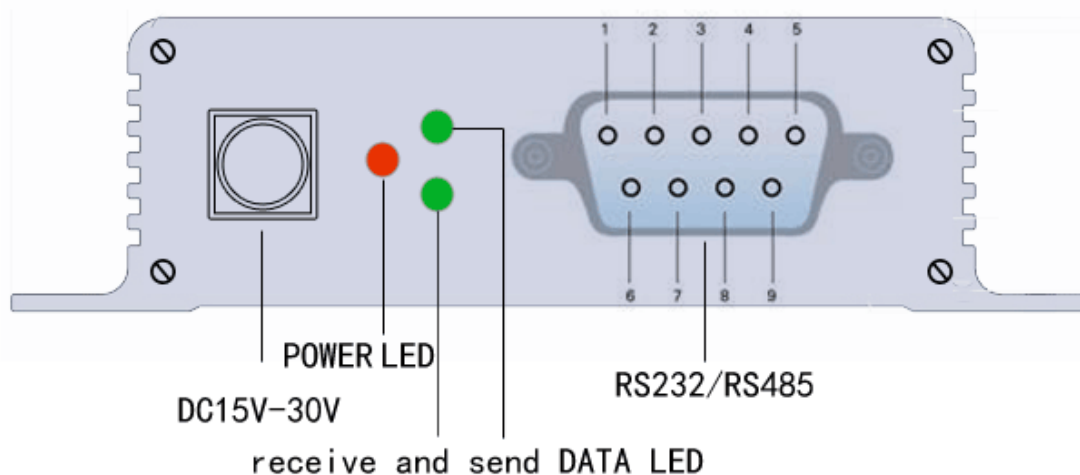
第二节、设备端子及指示

1、端子说明

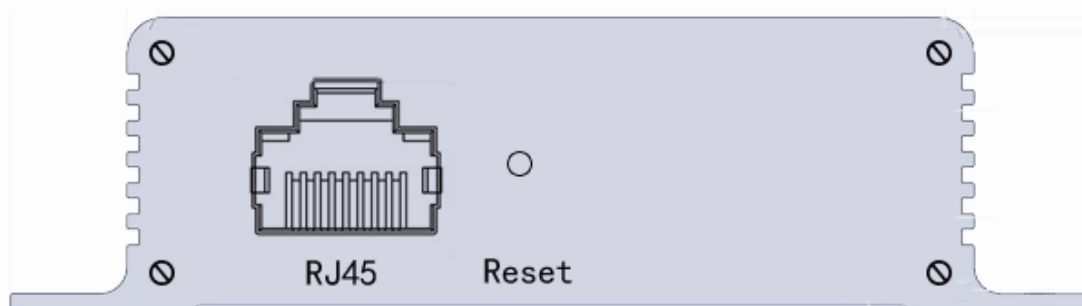
端子	名称	说明
3	DATA+	RS485 接口信号正
8	DATA-	RS485 接口信号负
RJ45	RJ45	以太网口
Reset	INIT*	复位端
Power	+VS	直流正电源输入，+15~+30VDC
	GND	直流电源输入地

2、工作状态指示说明：

- ①当设备上电后红色指示灯（POWER）常亮，如果不亮则表明电源故障或接触不良；
- ②设备处于正常通讯状态时，数据指示灯处于快速闪烁状态，波特率高时近似常亮。
- ③若通讯中不能确定产品的通讯参数，可以按 Reset 复位按钮以恢复出厂设置。



面板 1 外形图



面板 2 外形图(CBT-1003)

第三节、使用方案

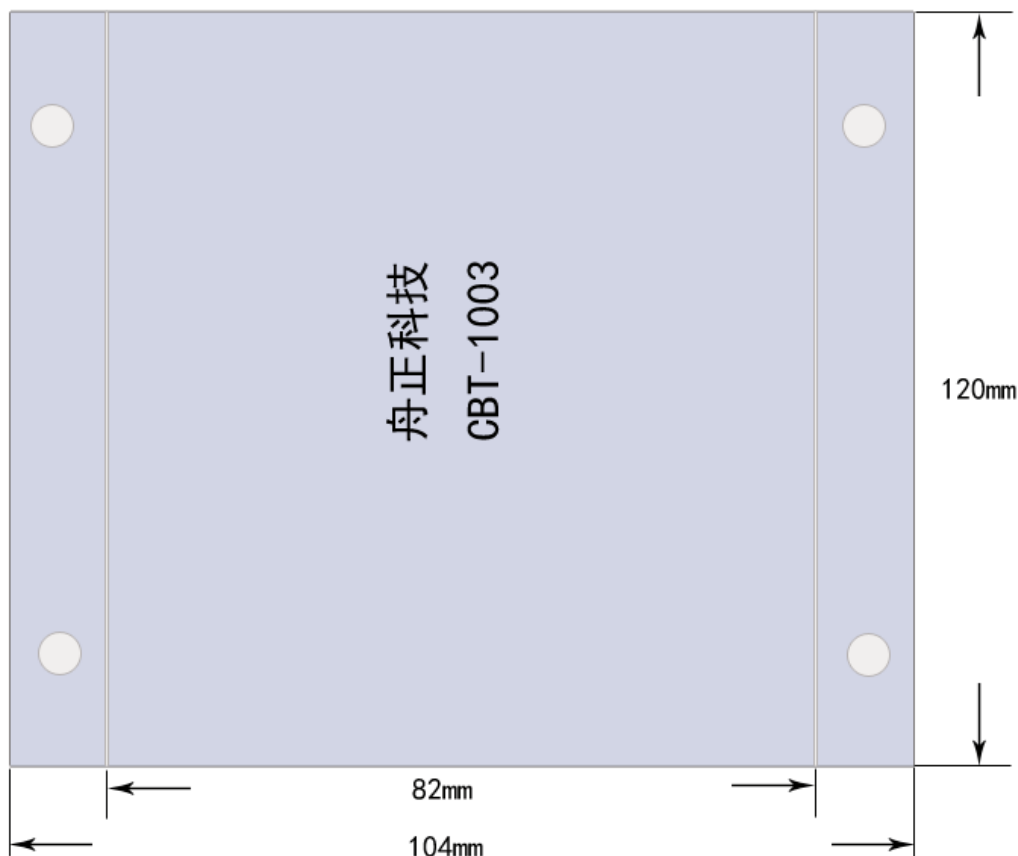
1、CBT-1003 的一个使用方案：

工业以太网，兼容 IEEE802.3 标准，利用基于 TCP/IP 的串口数据流传输及控制管理的设备硬件，可节省人力、物力来进行管理、更换及升级系统。



第三章 产品尺寸、安装及售后说明

第一节、产品尺寸及安装说明



模块外形俯视图

第二节、售后服务

本产品自售出之日起，在质保期内凡用户遵守运输，贮存和使用规则，而质量低于产品标准者公司免费维修。若您在使用时，遇到与该产品相关的技术问题，本公司将提供免费技术指导，您可以拨打电话029-81113830，或登录网站<http://www.xazeal.com>与网站客服进行咨询。

在使用CBT-1003时，用户不要擅自产品电路板上的器件自行替换拆卸。若因您的违规使用导致产品不能正常使用，即使是在保修期内，一经查实，恕不免费维修。