

# DAQM-4300 使用说明

8 通道数字量输入 8 通道数字量输出

(2020 年 11 月修订版)

# 第一章 产品功能

信息社会的发展，在很大程度上取决于信息与信号处理技术的先进性。数字信号处理技术的出现改变了信息与信号处理技术的整个面貌，而数据采集作为数字信号处理中必不可少的前期工作在整个数字系统中起到关键性、乃至决定性的作用。我公司推出的 DAQM-4300 综合了国内外众多同类产品的优点，以其稳定的性能、极高的性价比，获得多家试用客户的一致好评，是一款真正具有可比性的产品，也是您理想的选择。

## 第一节、功能概述

DAQM-4300 是一个 8 路输入 8 路输出的数字 I/O 设备，该设备采用 RS485 通讯接口，应用层采用标准 MODBUS-RTU 协议，符合工业标准。方便与上位机通讯，可实现快速组网，构建测控系统。

## 第二节、技术参数

技术参数	描述
工作电压	12-30VDC，电源接口有极性保护
输入方式	8 路数字量隔离输入，支持干结点、湿结点 NPN 类、PNP 类信号 输入高电平：+4V~+30V；输入低电平：0~+1V
输出方式	8 路 PNP 隔离输出，每路驱动电流最大 200mA，带续流保护
产品可靠性	设备内置软件看门狗，可实时监测设备的通讯状态，更安全可靠
状态指示	LED 灯指示设备运行状态，方便使用
通信接口	光电隔离，RS485 通讯接口
通信协议	标准 Modbus-RTU
通讯波特率	1200bps, 2400bps, 4800bps, 9600bps, 19200 bps, 38400bps, 57600bps, 115200bps
数据格式	支持 8 位数据位，1 位停止位，无/奇/偶校验
通信距离	<1000M
功率消耗	<2W
保护等级	浪涌保护，输入输出接口及通讯口 +/-15KV ESD 保护，隔离电压 2500Vrms500DC 连续
重 量	不含包装约 0.3Kg
使用环境	温度（-40℃ ~ +85℃），湿度（0 ~ 95%（不结露））
安装方式	标准 35mm DIN 导轨安装

### 第三节、产品出厂默认设置

为方便客户使用，产品出厂设置参数为：

- 设备地址：1；通讯波特率：9600bps；
- MODBUS-RTU 的数据通讯格式：8 位数据位，1 位停止位，无奇偶校验位；

当客户使用过程中，有时会遇到，不清楚设备设置的当前参数为多少而导致不能与本设备通讯的情况。您可以在模块断电时把 INIT\*与 GND 短接，然后重新上电，这样设备就会恢复为出厂参数。

## 第二章 产品使用方法

### 第一节、设备端子接线说明

端子编号	端子名称	文字说明
1	COM	数字量输入公共端
2	IN7	数字量输入 7 通道
3	IN6	数字量输入 6 通道
4	IN5	数字量输入 5 通道
5	IN4	数字量输入 4 通道
6	IN3	数字量输入 3 通道
7	IN2	数字量输入 2 通道
8	IN1	数字量输入 1 通道
9	IN0	数字量输入 0 通道
10	INIT*	恢复出厂配置端
11	DATA+	RS-485 通讯接口正端
12	DATA -	RS-485 通讯接口负端
13	+VS	外接供电电源正端（12-30V）
14	GND	外接供电电源负端
15	OUT7	数字量输出 7 通道
16	OUT6	数字量输出 6 通道
17	OUT5	数字量输出 5 通道
18	OUT4	数字量输出 4 通道
19	2M	数字量输出（4-7 通道）的共地端
20	2L+	数字量输出（4-7 通道）的共电源端
21	NC	空端子
22	NC	空端子
23	OUT3	数字量输出 3 通道
24	OUT2	数字量输出 2 通道
25	OUT1	数字量输出 1 通道
26	OUT0	数字量输出 0 通道
27	1M	数字量输出（0-3 通道）的共地端
28	1L+	数字量输出（0-3 通道）的共电源端

### 第二节、设备操作及通讯说明

本模块工作电源为 DC12V-30V，功耗小于 2W，为了让模块能稳定工作，适当留有一定电源余量是必要的。电源必须保证电源品质，如选择纹波小、电磁辐射少的优质工业用稳压电源。

DATA+接 RS485 接口正端，DATA-接 RS485 接口负端，使用 485 转 232 转换器（CBT-1000），可连接到电脑的串口。串口的通讯属性配置要与设备的通讯端口参数一致，用串口调试软件（任意

一款均可) 发送 MODBUS 通讯指令, 方可与本设备通讯。

关与其它设备的通讯, 本说明不再赘述, 所有具备 RS232 或 RS485 接口的 PLC、组态软件、触摸屏、DCS 等设备均可通讯,

### 第三节、LED 灯指示说明

- 1、当设备上电后指示灯为绿色, 如果不亮则表明电源故障或接触不良;
- 2、当设备处于正常通讯状态时, 指示灯为绿色闪烁状态, 每成功通讯一次闪烁一次;
- 3、恢复出厂参数时, INIT\*与 GND 上电之前短接, 上电后绿色指示灯快速闪烁三次, 表明恢复出厂设置成功。

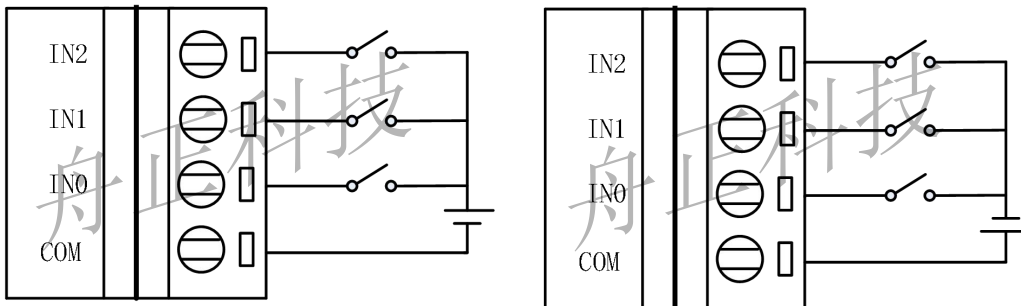
### 第四节、设备掉电存储说明

设备掉电存储: 模块通讯参数设置后永久保存, 当修改通讯参数后需要重新上电后方可完全生效。

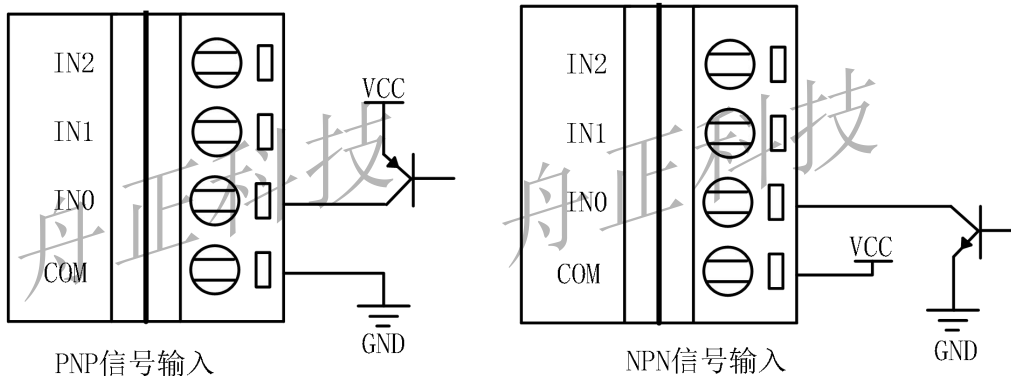
### 第五节、信号接线说明

#### 1、8 路数字量输入连接方式:

- a) 干接点将电源串入, 输入通道 IN 输入和 COM 输入有电压差时输入寄存器值为 1。否则为 0, 支持共阴 (下左) 和共阳 (下右) 信号输入。

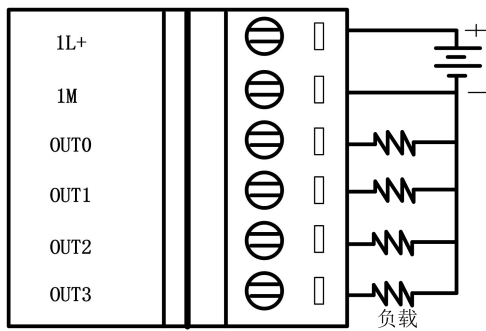


- b) PNP\NPN 信号输入 (以 IN0 为例,其它通道依次类推)



#### 2、8 路数字量输出连接方式:

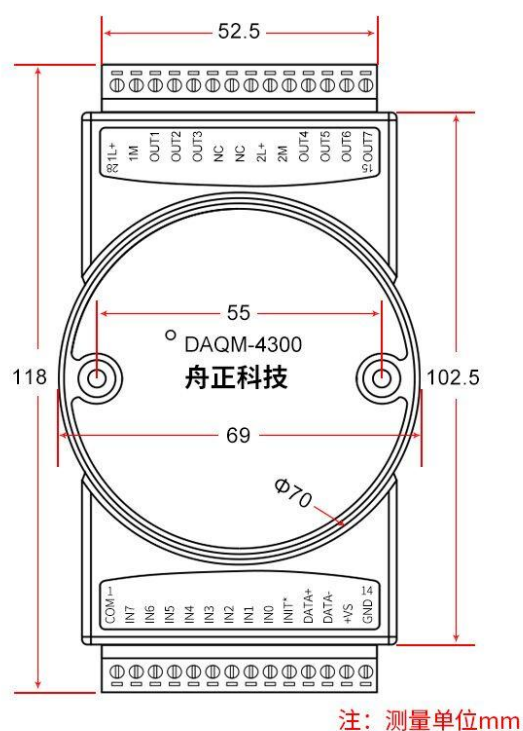
①开关量输出可控制外部负载, 比如电阻性或电感性直流负载、控制其他直流设备的供断电, 开关量输出连线示意图:



## 第三章 产品尺寸、安装及售后说明

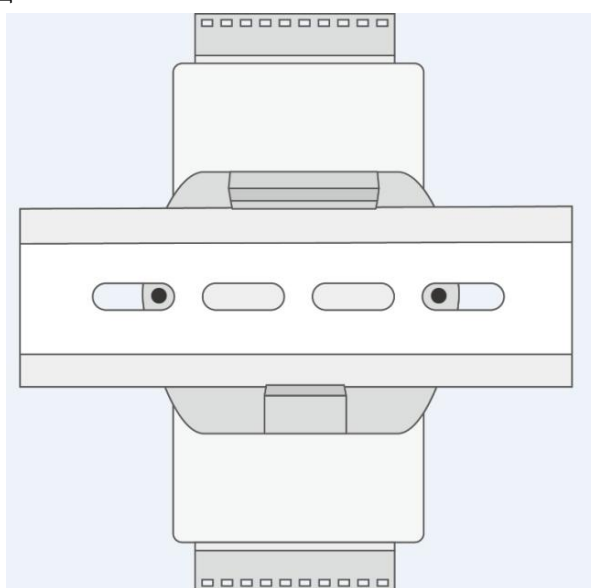
### 第一节、产品尺寸及安装说明

(1) 产品外形尺寸（含接插件）118\*69\*35mm。



正视图

(2) 产品安装示意图



背视图

## 第二节、售后服务

在公司售出的产品包装中，用户将会找到这本说明书和DAQM-4300，同时还有产品质保卡。产品质保卡请用户务必妥善保存，当该产品出现问题需要维修时，请用户将产品质保卡同产品一起，寄回本公司，以便我们能尽快的帮助您解决问题。自出厂之日起，两年内凡用户遵守运输，贮存和使用规则，而质量低于产品标准者公司免费维修。若您在使用时，遇到与该产品相关的技术问题，本公司将提供免费技术指导，您可以拨打电话029-88815970，或登录网站<http://www.xazeal.com>与网站客服进行咨询。

在使用DAQM-4300时，用户不要擅自打开产品外壳或对产品电路板上的器件自行替换拆卸。若因您的违规使用导致产品不能正常使用，即使是在保修期内，一经查实，恕不免费维修。